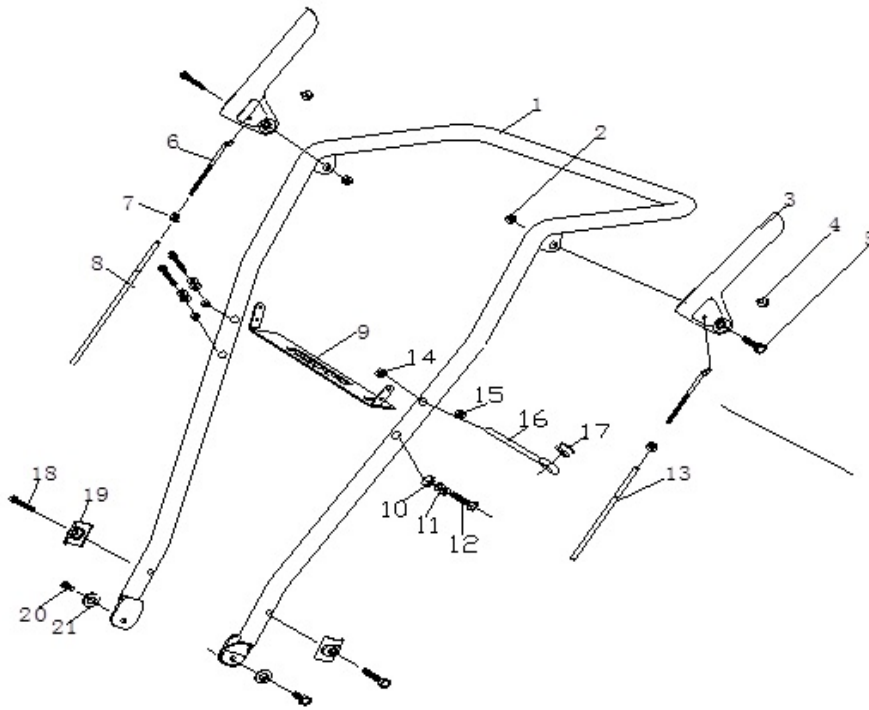
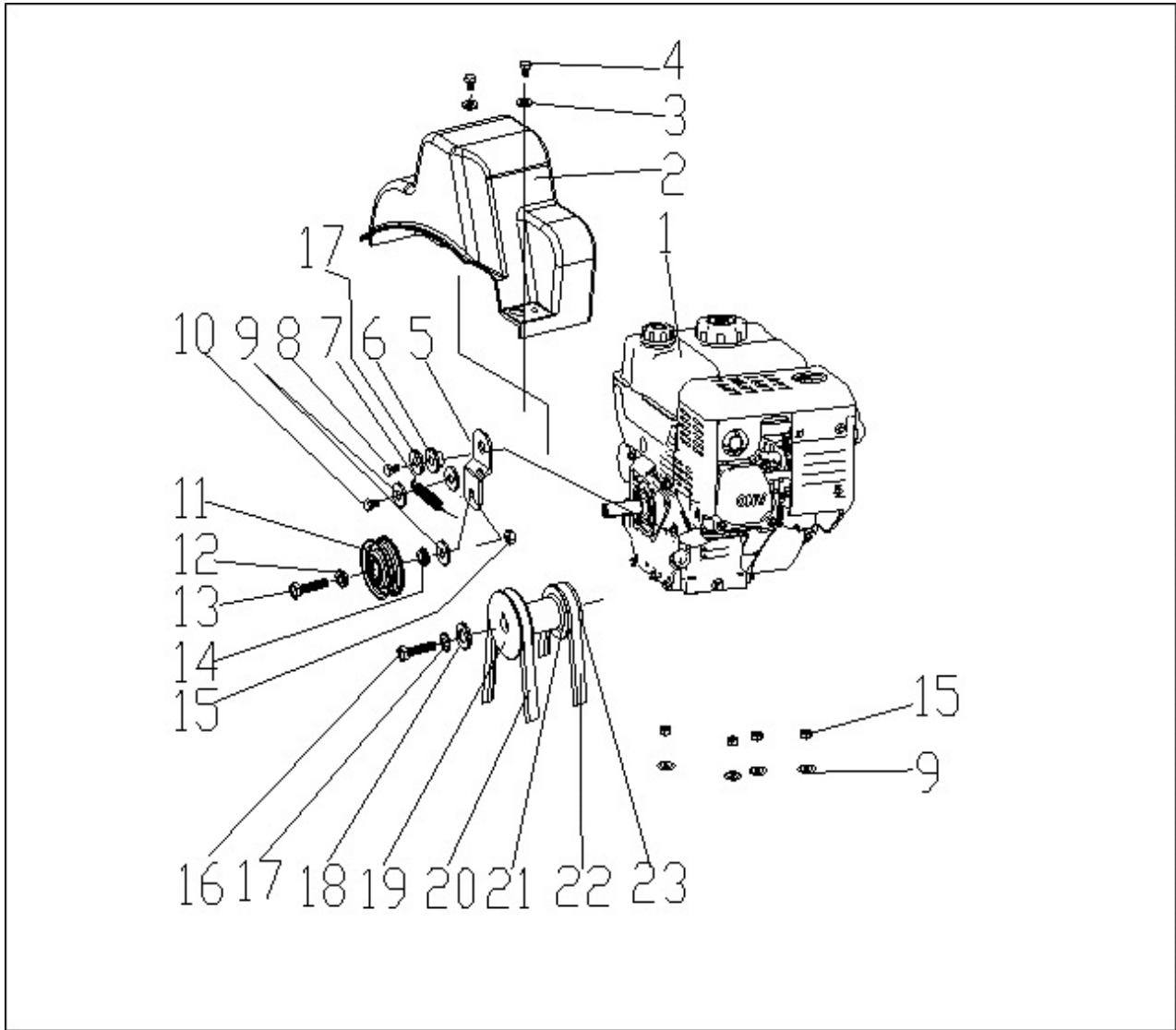


# ST656



№	Артикул	名 称	Кол-во	备注
1	SJ-042	SJ扶手套件	1套	
2	NHLN-8	非金属外六角防松螺母	2	M8
3	SJ-110	SJ手柄	2	
4	SJ-047	SJ橡胶帽	2	
5	HS-8*45	外六角螺丝	2	M8X45 GB5780-86
6	SJ-033B	SJ铁杆	2	
7	XA-04-110	铜螺母	2	M5
8	SJ-032	SJ铁丝杆1	1套	新走拉线
9	SJ-109	SJ限位框	1	
10	NHLN-6	非金属外六角防松螺母	3	M6
11	FB-6.5*12*0.7	垫片	6	φ 6.5* φ 12*0.7
12	HS-6*35	外六角螺丝	3	M6X35 GB5780-86
13	SJ-033	SJ铁丝杆2	1套	搅龙拉线
14	NHLN-8	非金属外六角防松螺母	1	M8
15	HN-8	外六角螺母	1	M8
16	SJ-044B	SJ转杆	1	
17	SJ-044C	SJ转杆橡胶圈	1	
18	HFB-8*40	外六角螺丝	2	M8X40 GB5780-86
19	SJ-028	SJ扶手杆垫片	2	
20	HS-8*20	外六角螺丝	2	M8X20 GB5780-86
21	FB-8*22*2	平垫	2	φ 8.5* φ 22*2

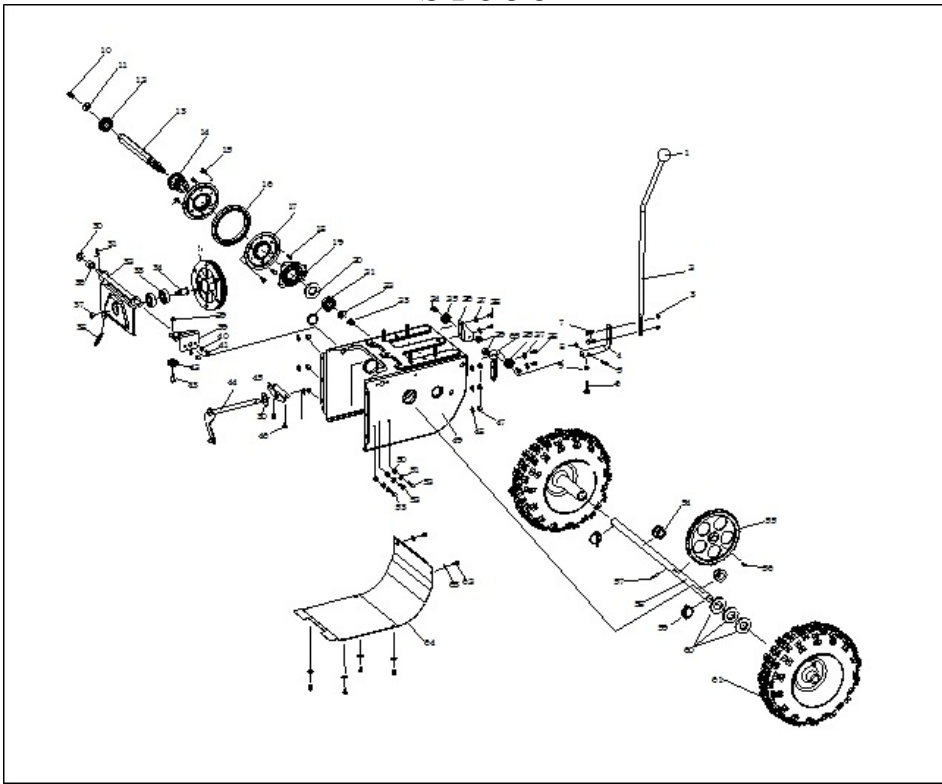
# ST656



№	Артикул	名 称	材 料	Кол-во	备注
1	LC165	汽油机		1	5.5 (6.5) HPHP
2	SJ-031	SJ皮带轮罩壳	pp	1	
3	FB-6*16*1.5	平垫		2	φ6.5*φ16*1.5
4	HS-6*12	外六角螺丝		2	M6X12 GB5780-86
5	SJ-045	SJ小张紧板	A3	1	
6	SJ-046-1	小张紧板凸垫	粉末冶金	1	
7	SJ-035-1	SJ弹簧3	65Mn	1	
8	HS-8*20	外六角螺丝		1	M8X20 GB5780-86
9	FB-8*16*1.2	平垫		7	φ8*φ16*1.2
10	HS-8*16	外六角螺丝		1	M8X16
11	SX-11-170	小张紧轮(加轴承)	-	1套	借用1101Q
12	SJ-008C	垫衬	粉末冶金	1	
13	HS-8*30	外六角螺丝		1	M8X30 GB5780-86
14	SX-11-170B	小张紧轮凸垫	粉末冶金	1	借用1101Q
15	NHLN-8	非金属外六角防松螺母		5	M8
16	HFB-8*25	外六角法兰螺丝		1	M8*1X25 GB5780-86
17	SW-8	弹垫		2	φ8*φ16*1.2
18	FB-8*28*3	平垫		1	φ8*φ28*3
19	SJ-049B	SJ主皮带轮	HT200	1	
20	LBV13-890	V型皮带		1	V13-890
21	SJ-049-1	小带轮垫圈	铝	1	
22	TB-5M*750	同步带		1	5M*750
23	SJ-049	SJ主同步轮	铝	1	



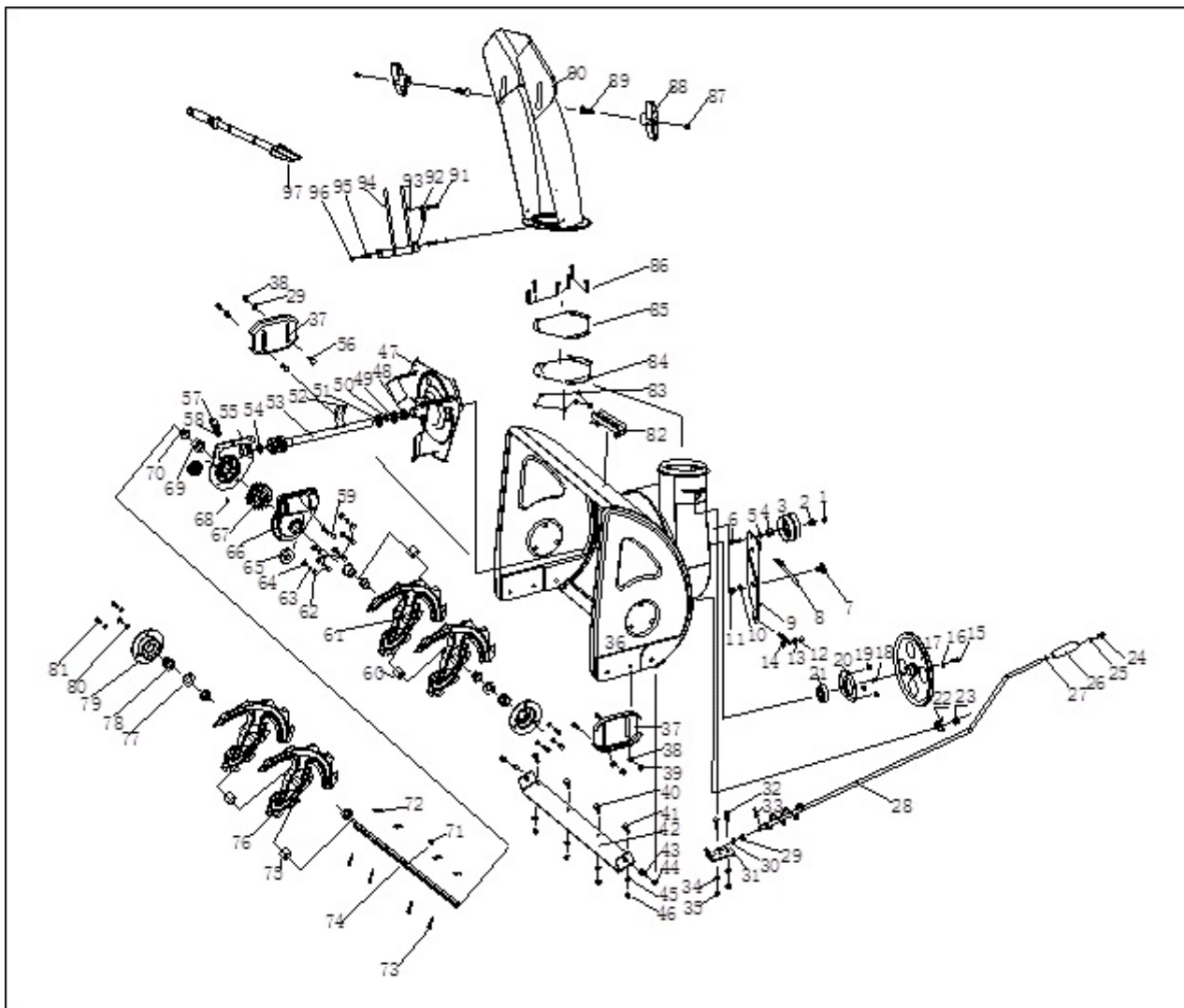
# ST656



№	Артикул	名称	Кол-во	备注
1	SJ-308	手柄球	1	
2	SJ-068A	SJ操纵杆	1	带手柄球
3	NHLN-6	非金属外六角防松螺母	3	M6
4	SJ-068B	SJ操纵杆钢片	1	
5	HS-6*25	外六角螺丝	1	M6X25
6	HS-6*25	外六角螺丝	1	M6X25
7	HES-6*20	内六角螺丝	2	M6X20
8	NHLN-6	非金属外六角防松螺母	1	M6
9	HPN-6	法兰螺母	1	M6
10	HS-8*16	外六角螺丝	1	M8×16 GB5781-86
11	FB-8*28*2	平垫	3	φ 8.5* φ 28*2
12	KBE-6203	带止动卡簧的深沟球轴承	1	6203 GB277-82
13	SJ-005	SJ六角变速轴	1	
14	SJ-013C	SJ变速轮	1	
15	HS-6*12	外六角螺丝	3	M6X12 GB5780-86
16	SJ-013D	SJ变速轮橡胶圈	1	
17	SJ-013A	SJ变速轮大垫圈	2	
18	HS-6*12	外六角螺丝	3	M6X12 GB5780-86
19	SJ-013B	SJ变速轮轴盖	2	
20	SR-35	轴用卡簧	1	φ 35
21	KBE-6203	带止动卡簧的深沟球轴承	1	6203 GB278-82
22	FB-10*28*2	平垫	1	φ 10* φ 28*2
23	NHLN-10	非金属外六角防松螺母	1	M10 GB6170-86
24	SJ-052	SJ六角螺钉3	2	
25	SJ-016B	SJ拉线滑轮	2	
26	SJ-016A	SJ滑轮安装板1	1	
27	FB-6*12*0.7	平垫	2	φ 6* φ 12*0.7
28	HS-6*12	外六角螺丝	2	M6X12 GB5780-86
29	HPN-6	法兰面螺母	3	M6
30	FB-13*24*2	平垫	2	φ 13* φ 24*2
31	CP-2.5*35	开口销子	1	φ 2.5-35 GB879-86
32	SJ-007	SJ皮带轮支架	1套	
33	BE-6203	深沟球轴承	2	203 GB278-82

34	SJ-010B	SJ传动皮带轮轴	1	
35	SJ-010A	SJ传动同步轮总成	1	
36	SJ-107	SJ隔套	1	
37	NHLN-10	非金属外六角防松螺母	1	M10
38	SJ-069	弹簧6	1	
39	SJ-015	SJ滑轮安装板2	1	
40	FB-6*12*0.7	平垫	2	$\phi 6 * \phi 12 * 0.7$
41	HS-6*12	外六角螺丝	2	M6X12 GB5780-86
42	SJ-016B	SJ拉线滑轮	1	
43	SJ-052	SJ六角螺钉3	1	
44	SJ-040	SJ拔叉	1套	
45	SJ-002	SJ直角铁块	1	
46	HS-6*12	外六角螺丝	2	M6X12 GB5780-86
47	NHLN-8	非金属外六角防松螺母	6	M8
48	FB-8*16*1.2	平垫	6	$\phi 8 * \phi 16 * 1.2$
49	SJ-103	SJ传动箱罩壳	1	
50	HFN-6	法兰螺母	4	M6
51	FB-6*12*0.7	平垫	3	$\phi 6 * \phi 12 * 0.7$
52	HS-6*30	外六角螺丝	2	M6X30
53	HS-6*20	外六角螺丝	1	M6X20
54	SJ-026	SJ端盖轴套	2	
55	SJ-003	SJ大齿轮	1	
56	WK-5*7.5*19	半圆键	2	5×7.5×19 GB1099-79
57	OSP-4*30	开口弹性销子	1	$\phi 4 * 30$
58	SJ-017	SJ驱动轮轴	1	
59	SJ-066	SJ弹簧销	2	
60	FB-19*38*1.5	平垫	3	$\phi 19 * \phi 38 * 1.5$
61	TC-13	轮胎	2	13*4.10-6
62	HS-6*12	外六角螺丝	6	M6X12 GB5780-86
63	FB-6*12*0.7	平垫	6	$\phi 6.5 * \phi 12 * 0.7$
64	SJ-102	SJ传动箱罩板	1	
65	SJ-014	SJ滑轮安装板3	1	

# ST656



№	Артикул	名称	材料	Кол-во	备注
1	HS-8*45	外六角螺丝		1	M8X45 GB5780-86
2	SJ-008C	SJ垫衬	A3	1	
3	SJ-008	SJ大张紧轮2(加轴承)	-	1套	
4	SJ-008B	SJ垫套	粉末冶金	1	
5	FB-8*16*1.2	平垫			φ 8* φ 16*1.2
6	NHLN-8	非金属外六角防松螺母		1	M8
7	SJ-050	SJ六角螺丝1	35#	1	
8	SJ-032A	SJ弹簧1	65Mn	1	
9	SJ-023	SJ固定板	铁板	1	
10	FB-10*20*2	平垫		2	φ 10* φ 20*2
11	NHLN-10	非金属外六角防松螺母		1	M10
12	NHLN-8	非金属外六角防松螺母		1	M8
13	FB-8*16*1.2	平垫		2	φ 8* φ 16*1.2
14	SJ-037	弹簧5	65Mn	1	
15	HS-8*20	外六角螺丝		1	M8X20 GB5780-86
16	FB-8*28*2	平垫		1	φ 8* φ 28*2
17	SJ-039	SJ大皮带轮	HT150-330	1	
18	FK-C6*17	方键	45#	1	6×6×17GB1099-79
19	NHLN-8	非金属外六角防松螺母		3	M8
20	SJ-004	SJ圆底盖	A3	1	
21	BE-UC204	带座外球面球轴承		1	UC204 GB3882-87
22	SJ-300	皮带档板	A3	1	

23	NHLN-8	非金属外六角防松螺母		1	M8
24	SHS-6*10	十字槽盘头头螺丝		1	M6X10 GB5780-86
25	FB-6*18*1.5	平垫		1	$\phi 6 * \phi 18 * 1.5$
26	SJ-310	SJ手摇套	酚醛塑料	1	
27	FB-10*20*1	平垫		1	$\phi 10 * \phi 20 * 1$
28	SJ-044A	SJ摇杆	A3	1	
29	SJ-011A	SJ安装板塑料圈	PU	1	
30	FB-10* $\phi 20 * 2$	$\phi 10 * \phi 20 * 2$	A3	1	$\phi 10 * \phi 20 * 2$
31	SJ-011	SJ小安装板	铁板	1	
32	CB-8*18	半园头方颈螺丝		2	M8 $\times$ 18GB12-88
33	CP-2.5*25	开口销	65Mn	1	$\phi 2.5 * 25$ GB879-86
34	FB-8*16*1.2	平垫		1	$\phi 8 * \phi 16 * 1.2$
35	NHLN-8	非金属外六角防松螺母		2	M8
36	SJ-104	SJ大罩壳	铁板	1套	
37	SJ-111	SJ滑撬	A3	2	
38	FB-8*22*2	平垫		4	$\phi 8 * \phi 22 * 2$
39	NHLN-8	非金属外六角防松螺母		4	M8
40	CB-8*16	半园头方颈螺丝		2	M8 $\times$ 16 GB12-88
41	CB-8*20	半园头方颈螺丝		2	M8 $\times$ 20 GB12-88
42	SJ-006	SJ长挡板	A3	1	
43	CB-8*16	半园头方颈螺丝		2	M8 $\times$ 16 GB12-88
44	NHLN-8	非金属外六角防松螺母		2	M8
45	FB-8*22*2	平垫		4	$\phi 8 * \phi 22 * 2$
46	NHLN-8	非金属外六角防松螺母		4	M8
47	SJ-001	SJ风扇	-	1套	
48	OS-32*20*6	油封		1	32 $\times$ 20 $\times$ 6
49	BE-51104	单向推力球轴承		1	51104 GB301-84
50	SJ-057	隔圈	A3	1	
51	BE-6904	深沟球轴承		1	6904 GB276-82
52	FRP-6*30	卷制弹性销子	65Mn	2	$\phi 6 \times 30$ GB879-86
53	SJ-030	SJ传动蜗轮轴	40Cr	1	
54	BE-16001	深沟球轴承		1	16001 GB276-82
55	SJ-101A	SJ底座	ZL102	1	
56	CB-8*20	半园头方颈螺丝		4	M8 $\times$ 20 GB12-88
57	RM-5HP	加油嘴		1	螺纹M10X1
58	WG-10	波形垫片		1	GB/T860 10
59	SHS-6*25	六角螺丝		1	M6X25
60	22-SX-11-300	输出轴套22-1	PP	2	22-300
61	30-SX-11-125	右搅龙	A3	2	
62	SHS-6*20	六角螺丝		6	M6 $\times$ 20 GB5781-86
63	SW-6	弹簧垫圈		7	$\phi 6.5 * \phi 9 * 1.5$
64	FB-6*12*0.7	平垫		7	$\phi 6.5 * \phi 12 * 0.5$
65	OS-30*19*7	油封		2	30*19*7
66	SJ-101	SJ上底座	ZL102	1	
67	SJ-038	SJ蜗轮	ZCuAl10Fe3	1	
68	SHS-5*12	十字螺栓		1	M5*12
69	SJ-108	SJ输出轴套	粉末冶金	1	
70	SJ-019	SJ驱动轴小套	聚甲醛	8	
71	WK-5*7.5*19	半圆键		1	5 $\times$ 7.5 $\times$ 19 GB1099-79
72	NJ-02	销扣		4	
73	NJ-01	输出轴插销		4	
74	22-SX-11-134	输出轴	45#	1	
75	22-SX-11-301	输出轴套22-2	PP	2	22-301
76	30-SX-11-135	左搅龙	A3	2	
77	FB-19*38*1.5	平垫		2	$\phi 19 * \phi 38 * 1.5$

78	SJ-020	SJ轴套	聚甲醛	2	
79	SJ-024	SJ轴承盖	铁板	2	
80	FB-8*16*1.2	平垫		6	Φ8*Φ16*1.2
81	HS-8*10	外六角螺丝		6	M8X10 GB5780-86
82	SJ-151	铲座	PP	1	
83	NHLN-8	非金属外六角防松螺母		6	M6
84	SJ-021	出雪口压片	A3	3	
85	SJ-021C	出雪口垫片	A3	3	
86	HS-6*16	外六角螺丝		6	M6X16
87	NHLN-8	非金属外六角防松螺母		2	M8
88	SJ-138	锁紧手柄	PP	2	
89	CB-8*25	半园头方颈螺丝		2	M8×25 GB12-88
90	SJ-140	出雪口		1套	
91	HS-6*16	外六角螺丝		1	M6X16
92	SJ-036	弹簧4	65Mn	1	
93	HFN-6	外六角法兰面螺母		2	M6
94	SJ-012	SJ弯杆套件	-	1套	
95	HS-6*16	外六角螺丝		2	M6*16 GB5780-86
96	NHLN-6	非金属外六角防松螺母		2	M6
97	SJ-150	塑料铲	PP	1	