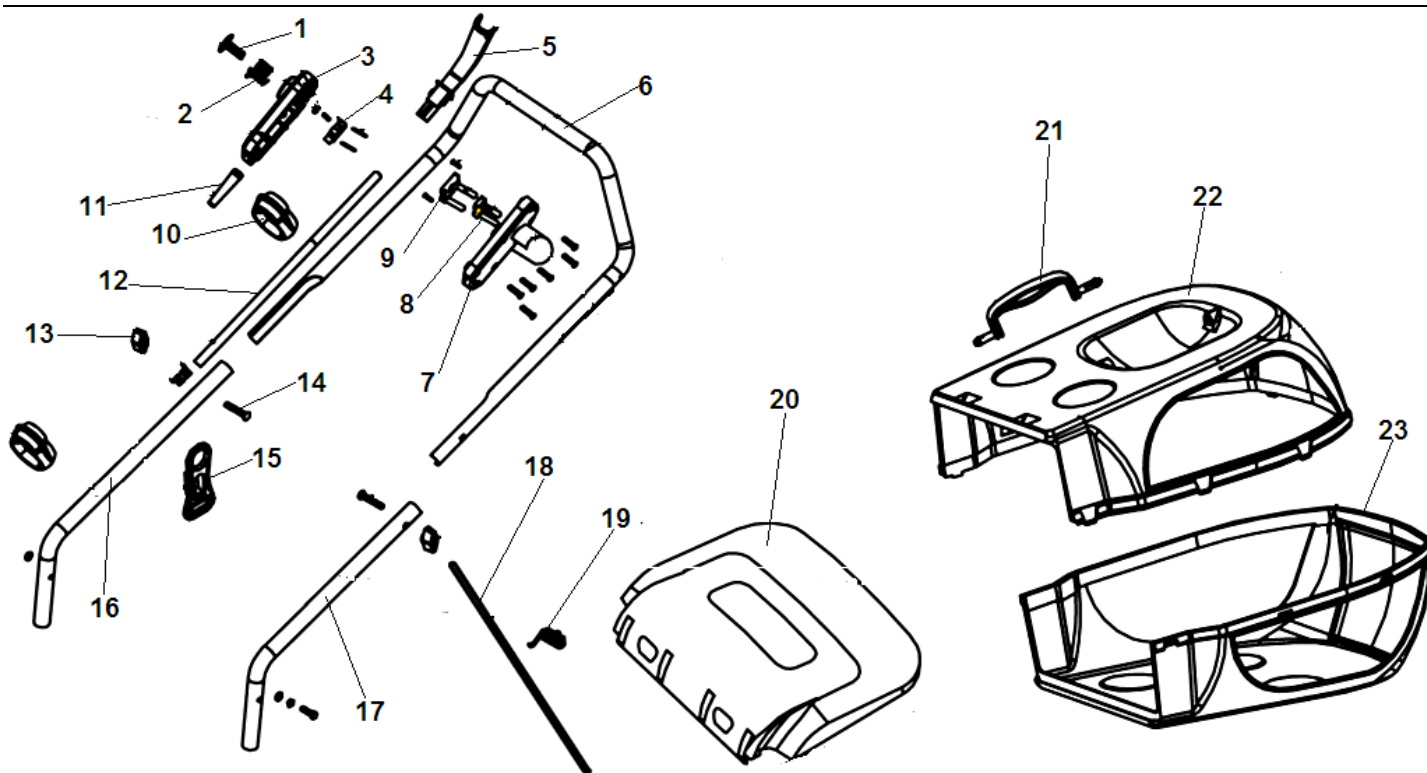


№	Артикул	Наименование	К-во	№	Артикул	Наименование	К-во
1	PR8024-512203SB	Крышка двигателя верхняя часть	1	7	PR8416-512601	Конденсатор 16 мкф	1
2	PR8024-512101SB	Крышка двигателя средняя часть	1	8	PR8006-512601SY	Корпус	1
3	8401-512601	Электродвигатель	1	9	8403-513201WA	Адаптер ножа (крыльчатка)	1
4	8440-512201ZP	Колпак колеса с болтом	4	10	C5078	Нож	1
5	PR8121-512201SB	Колесо	4	11	8206-512201WA	Болт крепления ножа	1
6	8181-512201	Пластина крепления колеса	4	12			



№	Артикул	Наименование	К-во	№	Артикул	Наименование	К-во
1	8312-512401YP	Кнопка выключателя	1	13	8313-514101SB	Гайка крепления рукояток	2
2	R8342-512401	Пружина кнопки	1	14	8206-512701	Болт крепления верхней рукоятки	2
3	8020-512402SB	Крышка выключателя правая половина	1	15	8343-512101-0100110	Держатель кабеля	1
4	PR8042-512401	Выключатель	1	16	8001-512102	Рукоятка нижняя правая	1
5	8044-512401SB	Рычаг выключателя	1	17	8001-512103	Рукоятка нижняя левая	1
6	8001-512401	Рабочая рукоятка верхняя часть	1	18	R8081-512101	Ось крепления крышки	1
7	8020-512403SB	Крышка выключателя левая половина	1	19	R8342-512103	Пружина оси	1
8	PR8421-512101-01SW	Штекер	1	20	8024-512601SB	Крышка отсека травосборника	1
9	PR8187-512401-01SB	Плата крепления штекера	1	21	8003-512201SB	Ручка травосборника	1
10	PR8204-512101SB	Хомут крепления кабеля	2	22	PR8104-512602SB	Травосборник верхняя часть	1
11	PR8020-512402SB	Защита кабеля	1	23	PR8104-512601SB	Травосборник нижняя часть	1
12	PR8422-512501	Кабель включения	1	24			