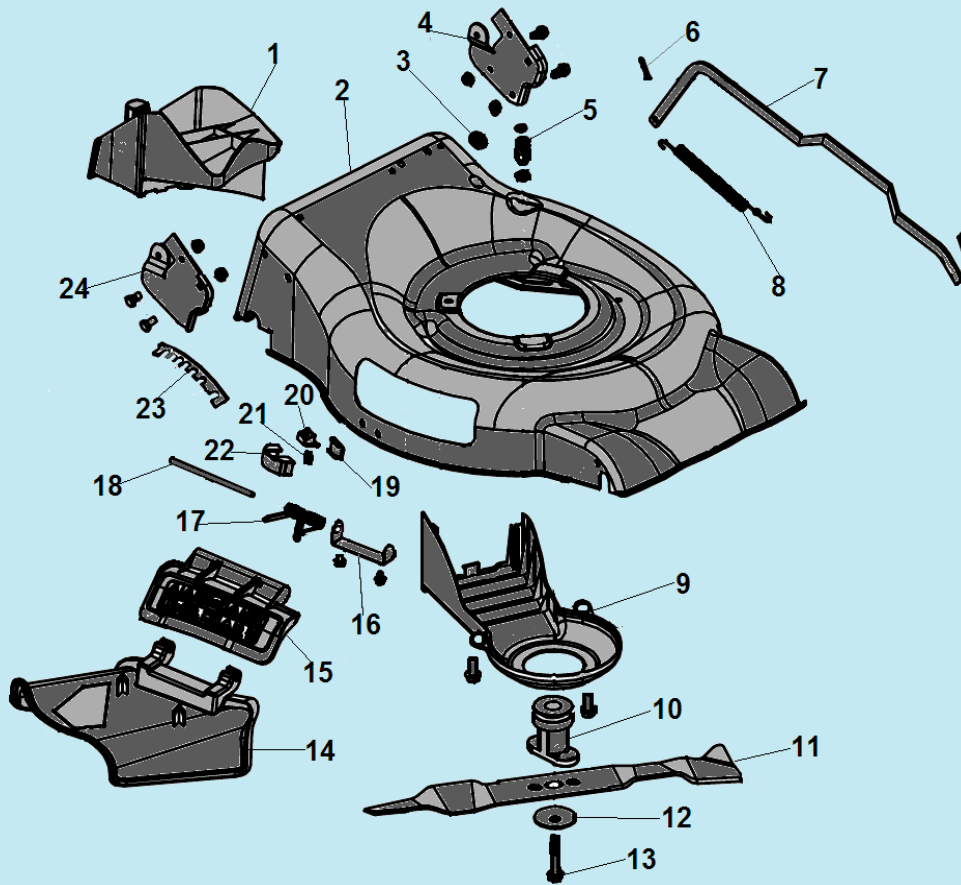
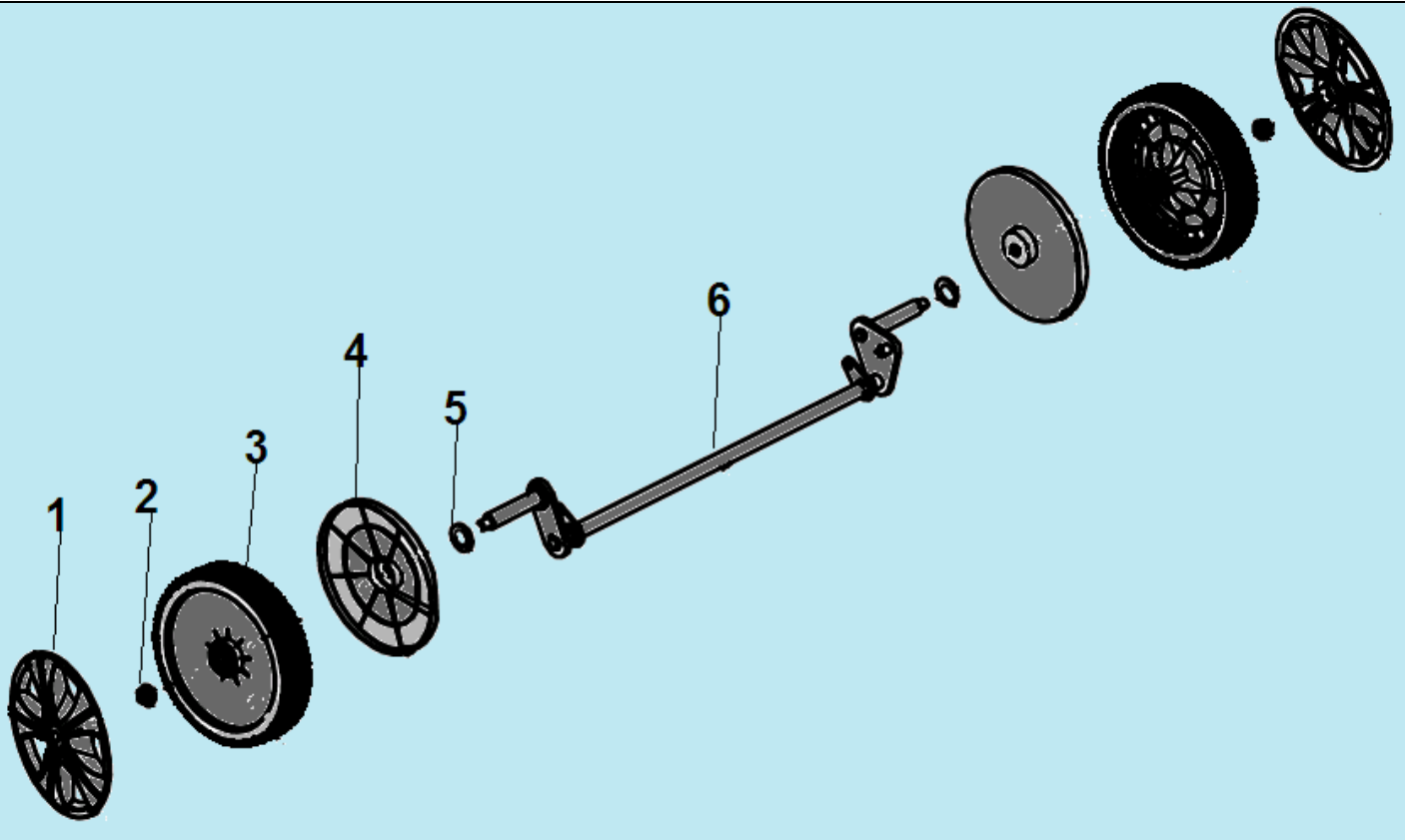


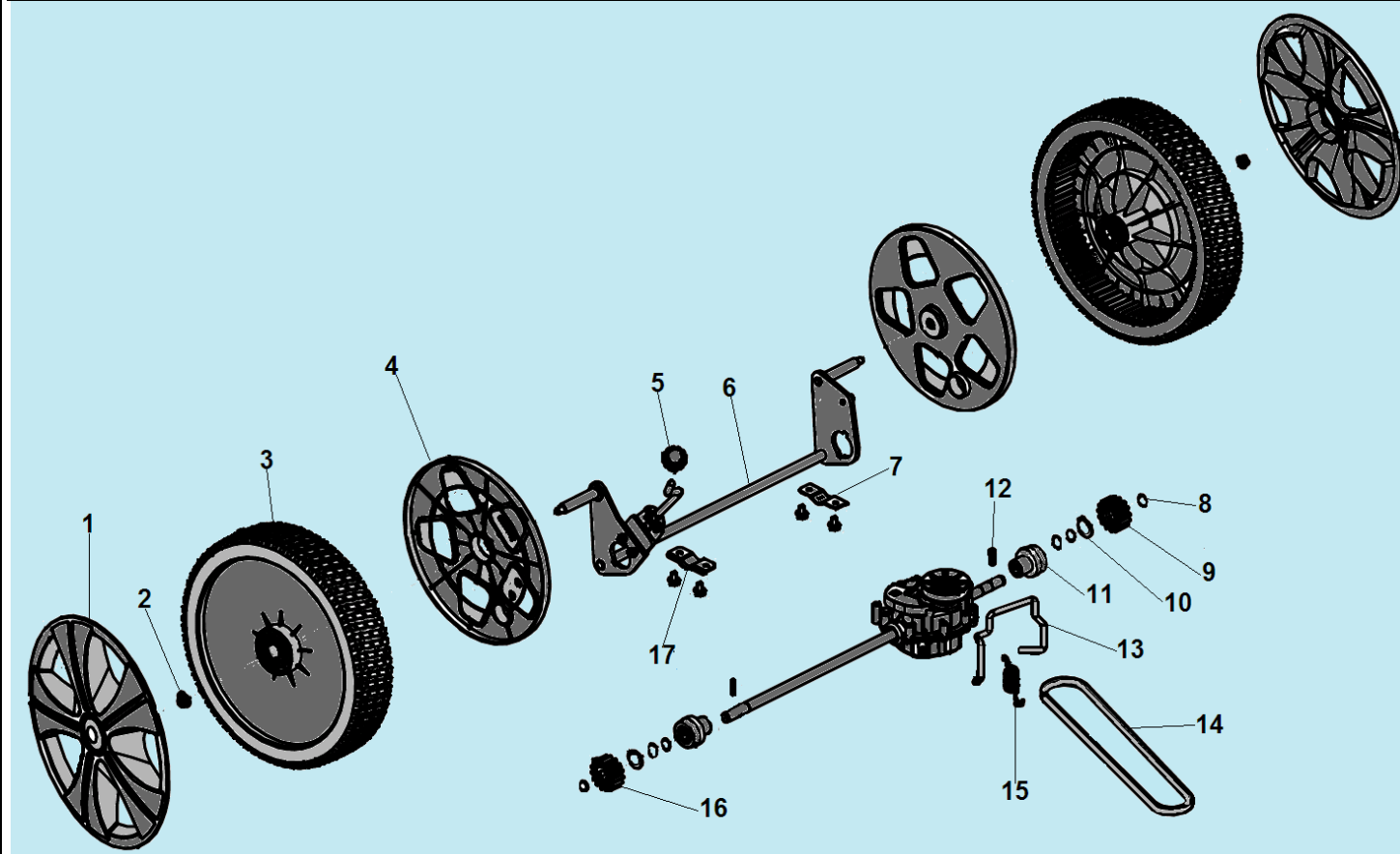
№	Артикул	Наименование	К-во	№	Артикул	Наименование	К-во
1	20340060130	Накладка рабочей рукоятки	1	9	70230090000	Кронштейн для ручки стартера	1
2	70550100130	Рычаг включения хода	1	10	20040070780	Гайка крепления верхней рукоятки	2
3	70500550130	Верхняя рабочая рукоятка	1	11	70520210130	Нижняя рабочая рукоятка	1
4	70540083780	Рычаг выключения двигателя	1	12	60110040000	Болт М8х50	2
5	70050120000	Кронштейн крепления тросов	1	13	20240020000	Хомут крепления тросов	1
6	20030030000	Ограничитель рычагов	1	14	60040090000	Болт М8х30	2
7	70810040000	Трос выключения двигателя	1	15	20040050780	Гайка крепления нижней рукоятки	2
8	70780080000	Трос включения хода	1				



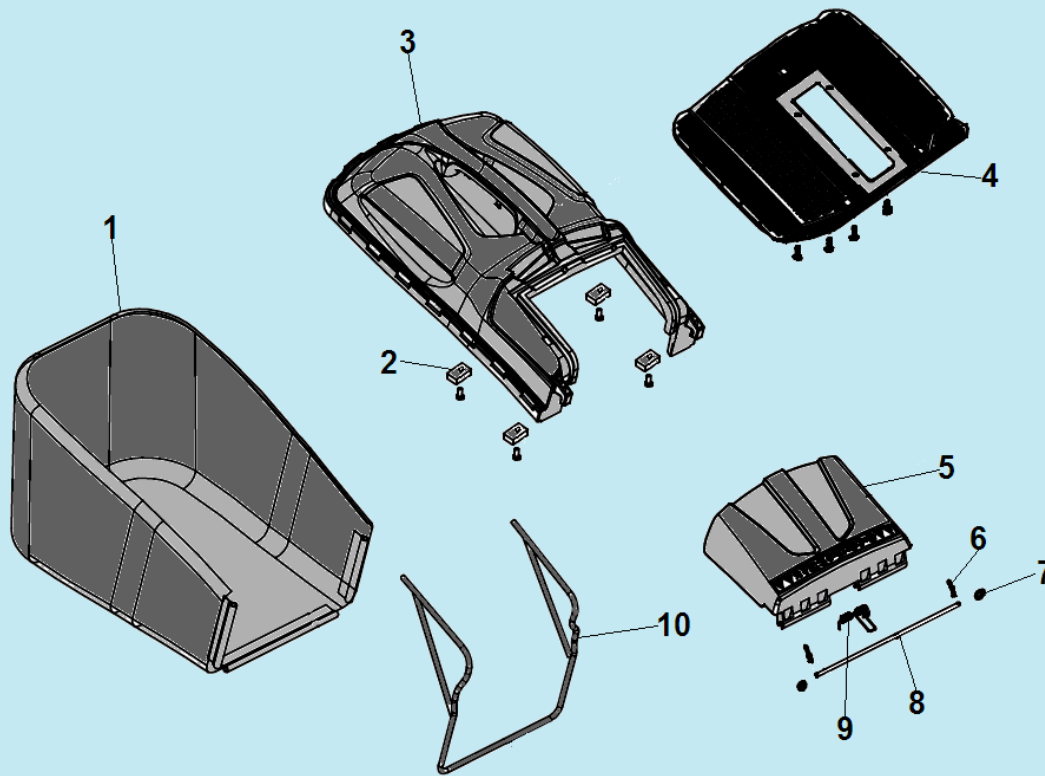
№	Артикул	Наименование	К-во	№	Артикул	Наименование	К-во
1	20160120000	Заглушка деки	1	13	60100030000	Болт 3/8-24-50	1
2	70740651130	Корпус (дека)	1	14	20110100000	Направляющая бокового выброса	1
3	20590020000	Втулка троса хода	1	15	20120080000	Крышка отсека выброса травы	1
4	70070290000	Левый кронштейн крепления рабочей рукоятки	1	16	70060060130	Кронштейн	1
5	20460010000	Штуцер для подключения шланга	1	17	60390070000	Пружина	1
6	60300030000	Шплинт	2	18	70030060000	Ось крепления крышки	1
7	70180270000	Тяга рычага регулировки высоты кошения	1	19	60200580000	Прокладка	1
8	60410080000	Пружина тяги	1	20	20490090000	Фиксатор крышки	1
9	20660130000	Кожух ремня	1	21	60380600000	Пружина фиксатора	1
10	70140400000	Адаптер ножа	1	22	20650200000	Корпус фиксатора	1
11	70130350000	Нож для травы	1	23	70250110000	Зубчатый сектор рычага регулировки высоты кошения	1
12	70040070000	Шайба ножа	1	24	70070300000	Правый кронштейн крепления рабочей рукоятки	



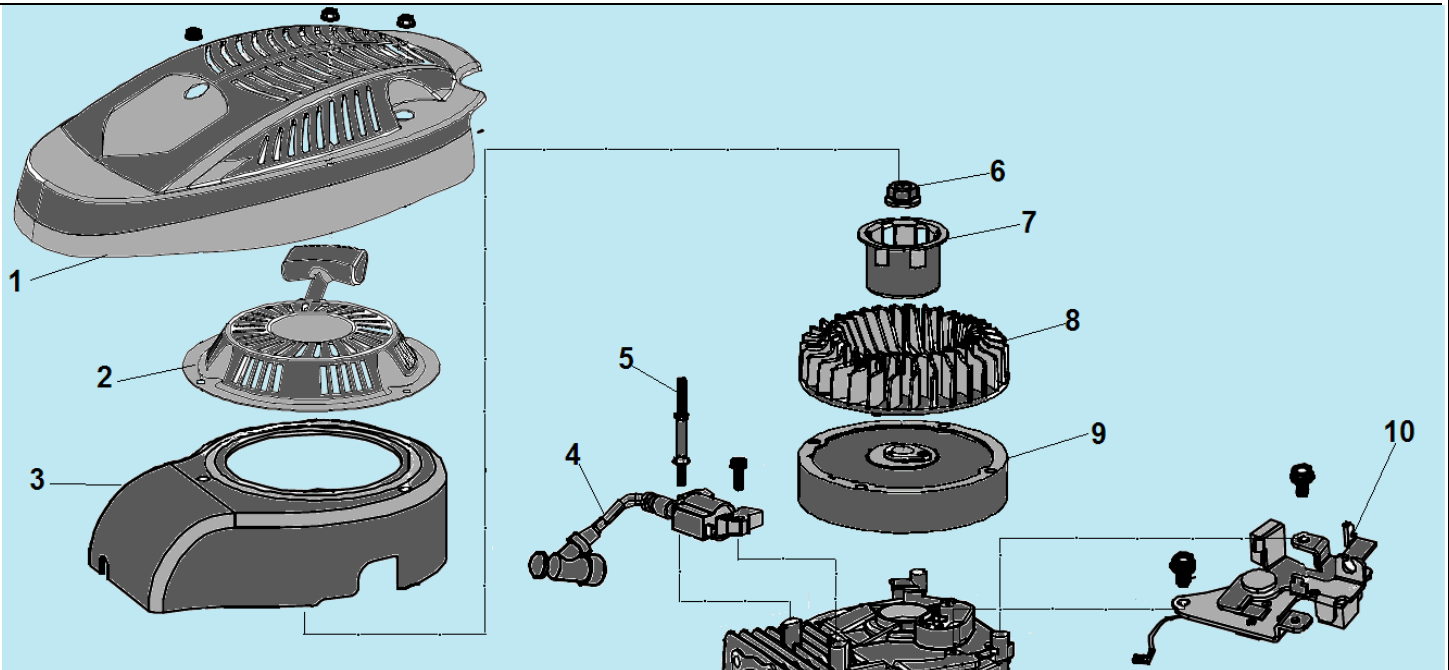
№	Артикул	Наименование	К-во	№	Артикул	Наименование	К-во
1	20620030230	Наружный колпак колеса	1	4	20610080000	Внутренний колпак колеса	2
2	60150090000	Гайка М8	2	5	60180110000	Шайба 14,2x20,7x0,5	1
3	20880102000	Переднее колесо 7"	2	6	70840170000	Ось передних колес	1



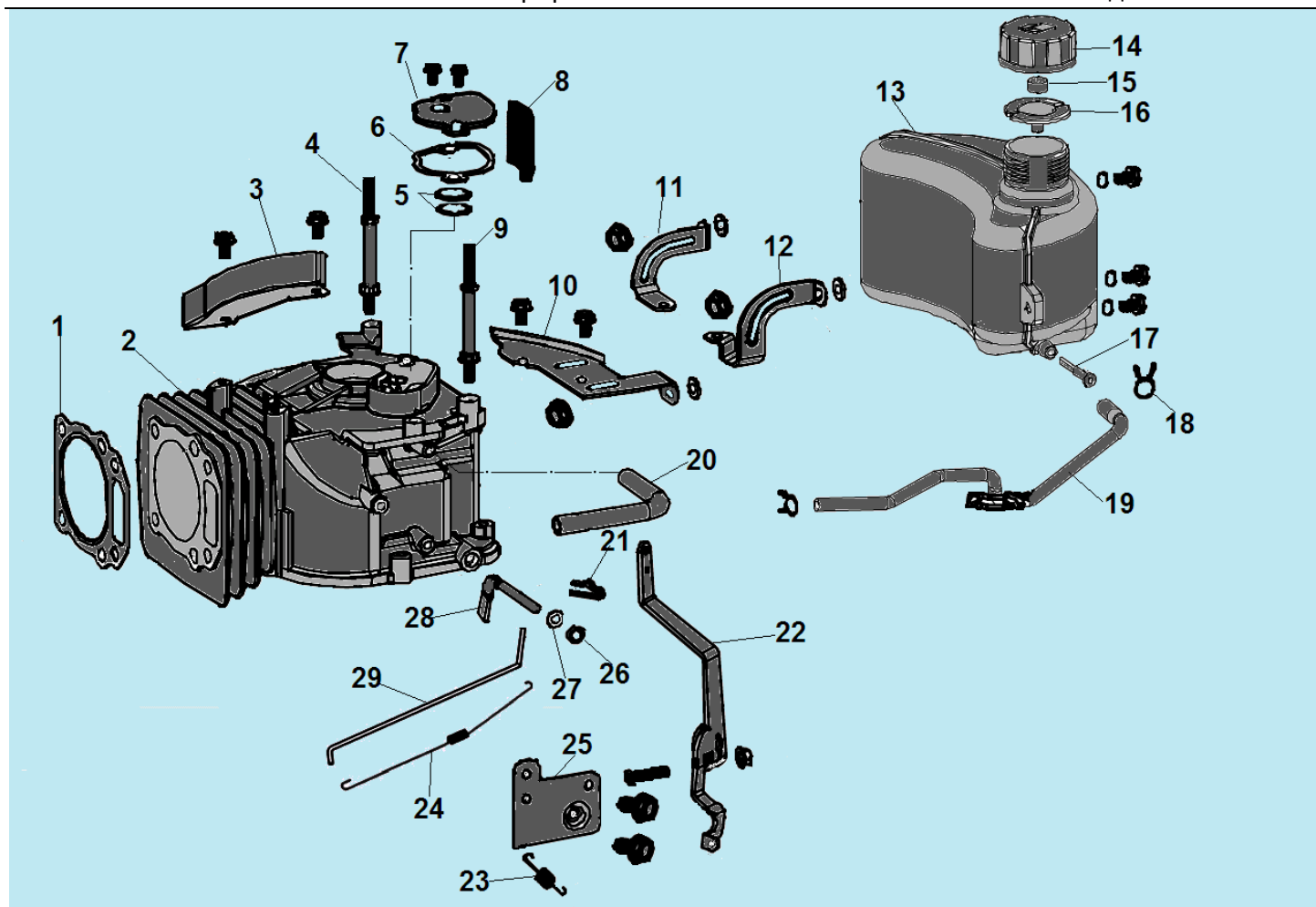
№	Артикул	Наименование	К-во	№	Артикул	Наименование	К-во
1	20620060230	Наружный колпак колеса	2	10	21070030000	Шайба	2
2	60150090000	Гайка М8	2	11	20430030440/ 20430030060	Втулка вала редуктора	2
3	20880082000	Заднее колесо 10"	2	12	60290080000	Штифт шестерни привода колеса	2
4	20610030000	Внутренний колпак колеса	2	13	70050230000	Ограничитель ремня	1
5	20270010780	Ручка рычага регулировки высоты	1	14	60320210000	Ремень 660Li	1
6	70850541000	Ось задних колес	1	15	60410610000	Пружина фиксации редуктора	1
7	70290370000	Левая накладка крепления оси	1	16	70300170000	Шестерня L привода правого колеса	1
8	60240060000	Пружинная шайба	6	17	70290050000	Правая накладка крепления оси	1
9	70300180000	Шестерня R привода левого колеса	1				



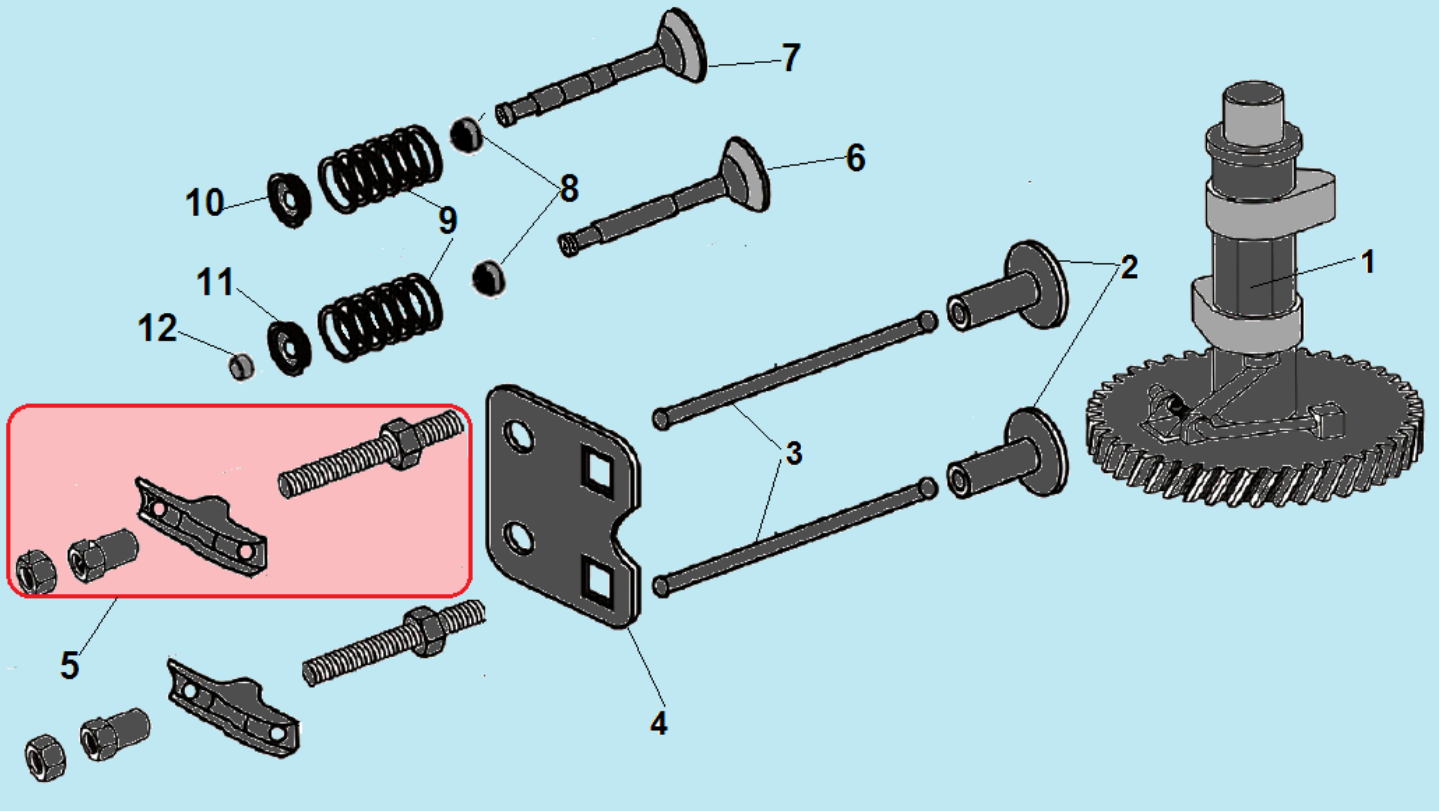
№	Артикул	Наименование	К-во	№	Артикул	Наименование	К-во
1	20050080003	Нижняя часть травосборника	1	6	60300030000	Штифт	2
2	70040100000	Квадратная шайба	4	7	60220010000	Шайба	2
3	20080090000	Верхняя часть травосборника	1	8	70030050000	Ось крышки отсека	1
4	21010010000	Средняя часть травосборника	1	9	60380240000	Пружина крышки	1
5	20380090000	Крышка отсека травосборника	1	10	70010090000	Рамка травосборника	1



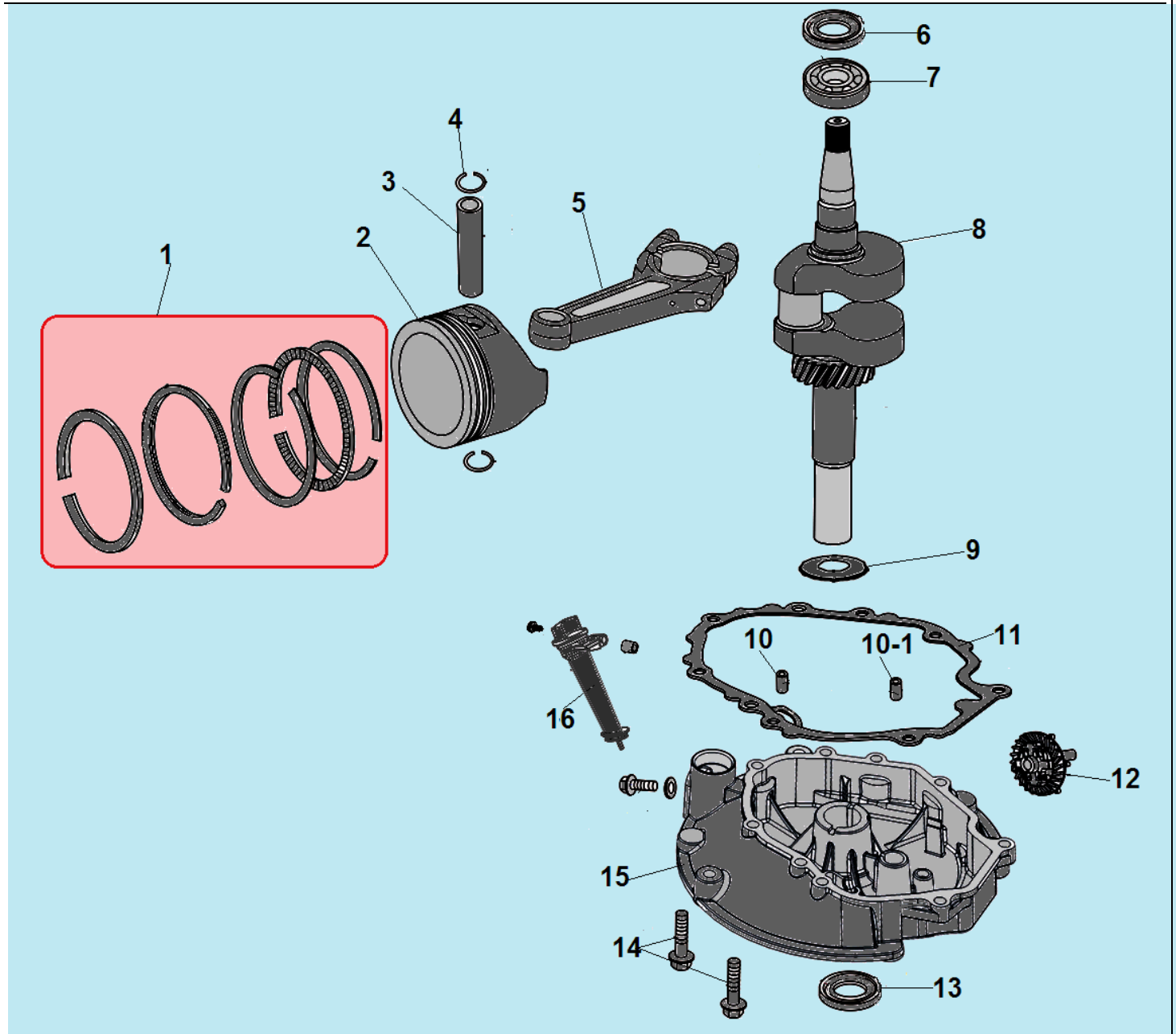
№	Артикул	Наименование	К-во	№	Артикул	Наименование	К-во
1	25190080000	Крышка двигателя	1	6	60140050000	Гайка M14x1,5	1
2	75430110000	Стартер в сборе	1	7	75210020000	Стакан маховика	1
3	25010030000	Крышка маховика	1	8	25040120000	Крыльчатка маховика	1
4	75370020000	Магнето	1	9	75390030000	Маховик	1
5	60080180000	Болт крепления крышки двигателя	1	10	75380080000	Выключатель двигателя с механизмом тормоза	1



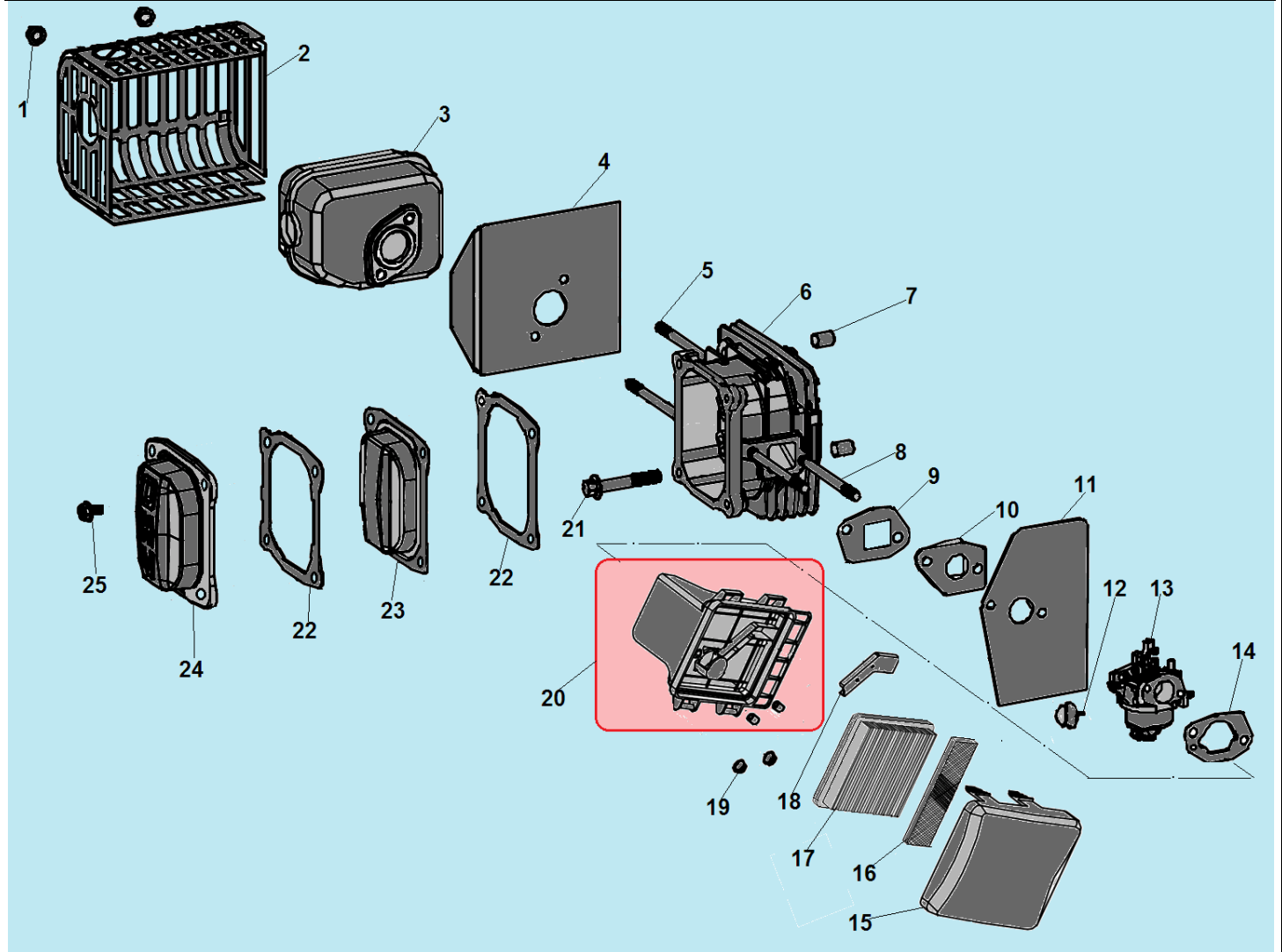
№	Артикул	Наименование	К-во	№	Артикул	Наименование	К-во
1	75720110000/ DQB002	Прокладка головки цилиндра	1	16	60440030000	Прокладка пробки бака	1
2	75500020000	Картер	1	17	170010017-0001	Топливный фильтр	1
3	75030020000	Накладка картера	1	18	60230020000	Хомут шланга	2
4	60080160000	Шпилька крепления крышки двигателя	1	19	25160020000	Топливный шланг 335 мм	1
5	75100030000	Клапан сапуна картера	1	20	25030020000	Шланг сапуна 155 мм	1
6	75720160000	Прокладка крышки	1	21	60300040000	Шплинт	1
7	75110010000	Крышка клапана сапуна	1	22	75070030000	Рычаг регулятора оборотов	1
8	75150010000	Отсекатель масла	1	23	60410500000	Пружина рычага	1
9	60080140000	Шпилька крепления крышки двигателя	1	24	60410050000	Пружина тяги рычага	1
10	75330030000	Кронштейн крепления бака	1	25	75360010000	Кронштейн для крепления пружины рычага	1
11	75310030000	Правый кронштейн крепления бака	1	26	60360080000	Сальник вала 6x11x4	1
12	75340030000	Левый кронштейн бака	1	27	60200060000	Шайба 6,5x12x1	1
13	25180130000	Топливный бак	1	28	75290010000	Вал рычага регулятора оборотов	1
14	25170050110	Пробка топливного бака	1	29	75160030000	Тяга рычага регулятора	1
15	80010070000	Заглушка	1				



№	Артикул	Наименование	К-во	№	Артикул	Наименование	К-во
1	75470030000	Распредвал	1	7	75170020000	Впускной клапан	1
2	75250020000	Тарелка толкателя клапана	2	8	60360130000	Маслосъемный колпачок	2
3	75350040000	Толкатель (штанга) клапана	2	9	60380090000	Пружина клапана	2
4	75260020000	Направляющая толкателей клапана	1	10	75180010000	Сухарь впускного клапана	1
5	DAF004	Коромысло клапана комплект	1	11	75180020000	Сухарь выпускного клапана	1
6	75190020000	Выпускной клапан	1	12	75200010000	Колпачок клапана	1



№	Артикул	Наименование	К-во	№	Артикул	Наименование	К-во
1	DCF001	Кольцо поршневое комплект	1	10	60280050000	Штифт 9x14	1
2	DQF002	Поршень 70x54 мм	1	10-1	60280030000	Штифт 8x14	1
3	DAF013	Палец поршня 18x54	1	11	DQB005	Прокладка крышки картера	1
4	DAM003	Стопорное кольцо	2	12	174280001-0001/ DPK000	Центробежный регулятор оборотов	1
5	75460030000	Шатун	1	13	CFB00C010	Сальник 25x40x7	1
6	380650335-0001	Сальник коленвала 25x38x7	1	14	60050050000	Болт М8x50	8
7	521010010501	Подшипник 6205	1	15	75240150000	Крышка картера	1
8	75510630000	Коленвал	1	16	25200100110	Горловина маслозаливная в комплекте со щупом	1
9	60200180000	Шайба 25,5x36x1 мм	1				



№	Артикул	Наименование	К-во	№	Артикул	Наименование	К-во
1	60150100000	Гайка М6	2	14	60440190000	Прокладка под корпус фильтра	1
2	75530030000	Защитная решетка	1	15	25120010000	Крышка фильтра	1
3	75540030000	Глушитель	1	16	25300010000	Фильтр дополнительный	1
4	75740020000	Прокладка глушителя	1	17	25300030000	Фильтр основной	1
5	60080030000	Шпилька М6х94	2	18	25020010000	Накладка корпуса фильтра	1
6	DQA001	Головка цилиндра	1	19	60140020000	Гайка М6	2
7	60280020000	Штифт 10х16	2	20	25220010000	Корпус фильтра	1
8	60080030000	Шпилька М6х94	2	21	60050050000	Болт М8х50	4
9	DNB018	Прокладка под теплоизолятор	1	22	75720270000/ DNB000	Прокладка крышки клапанов	1
10	25090020000	Теплоизолятор	1	23	75080020000	Внутренняя крышка клапанов	1
11	75730060000	Прокладка под карбюратор	1	24	75080030000	Наружная крышка клапанов	1
12	25210020110	Праймер	1	25	60060530000	Болт М6х15	4
13	75410090000	Карбюратор	1	26			