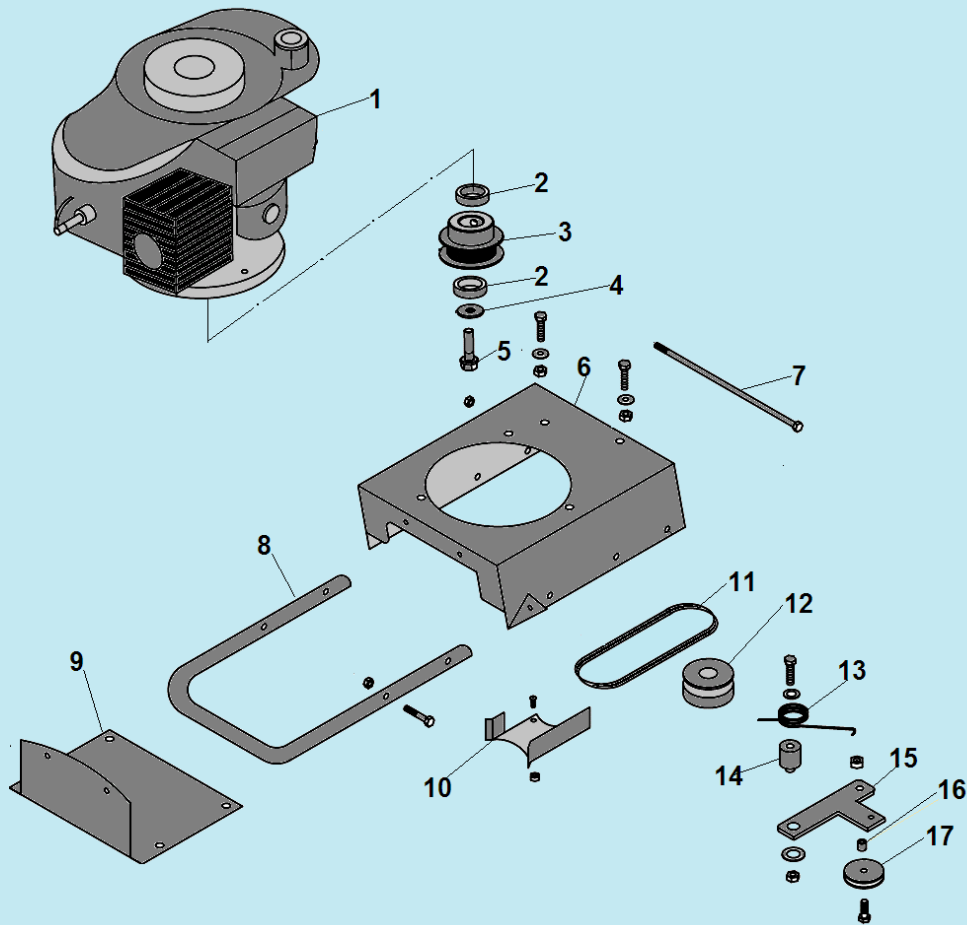
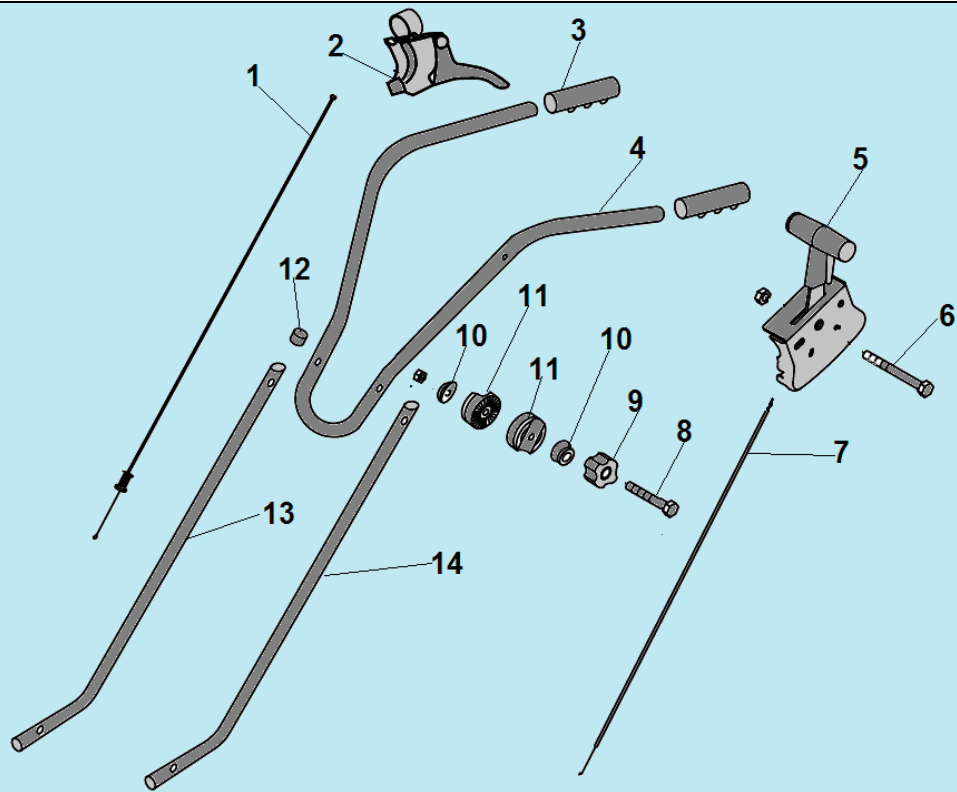


**ВНИМАНИЕ!!!** Данный каталог запчастей состоит из двух разделов, первый (до стр.17) применим для культиваторов, выпущенных до 2019 года, второй (после стр.18) после 2020 года. Культиваторы можно отличить по крышке двигателя.

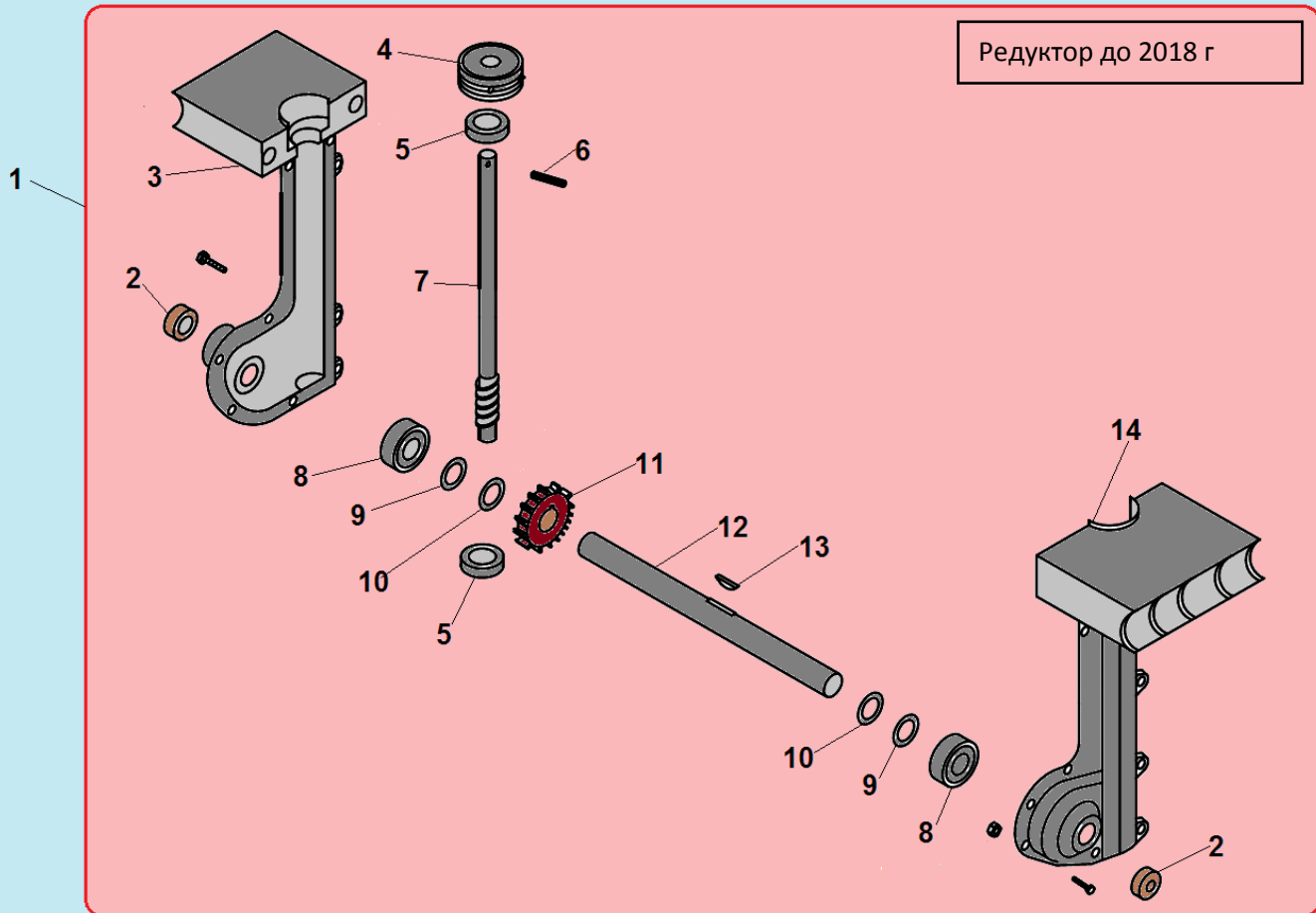




№	Артикул	Наименование	К-во	№	Артикул	Наименование	К-во
1		Двигатель 140 см <sup>3</sup>	1	10	802065	Кожух ремня	1
2	805086	Втулка ф7,5мм	2	11	807018	Ремень 5PJ-163	1
3	804038	Шкив ремня на двигатель	1	12	804039	Шкив ремня на редуктор	1
4	801051	Шайба 10x30x2	1	13	805084	Пружина кронштейна	1
5		Болт 10x35	1	14	805055	Втулка натяжного устройства	1
6	802064	Рама двигателя	1	15		Кронштейн ролика	1
7	801095	Болт M8x250	1	16		Втулка 13 мм	1
8	808026	Рама	1	17	804015	Ролик натяжения ремня	1
9	802053	Крышка рамы	1	18			

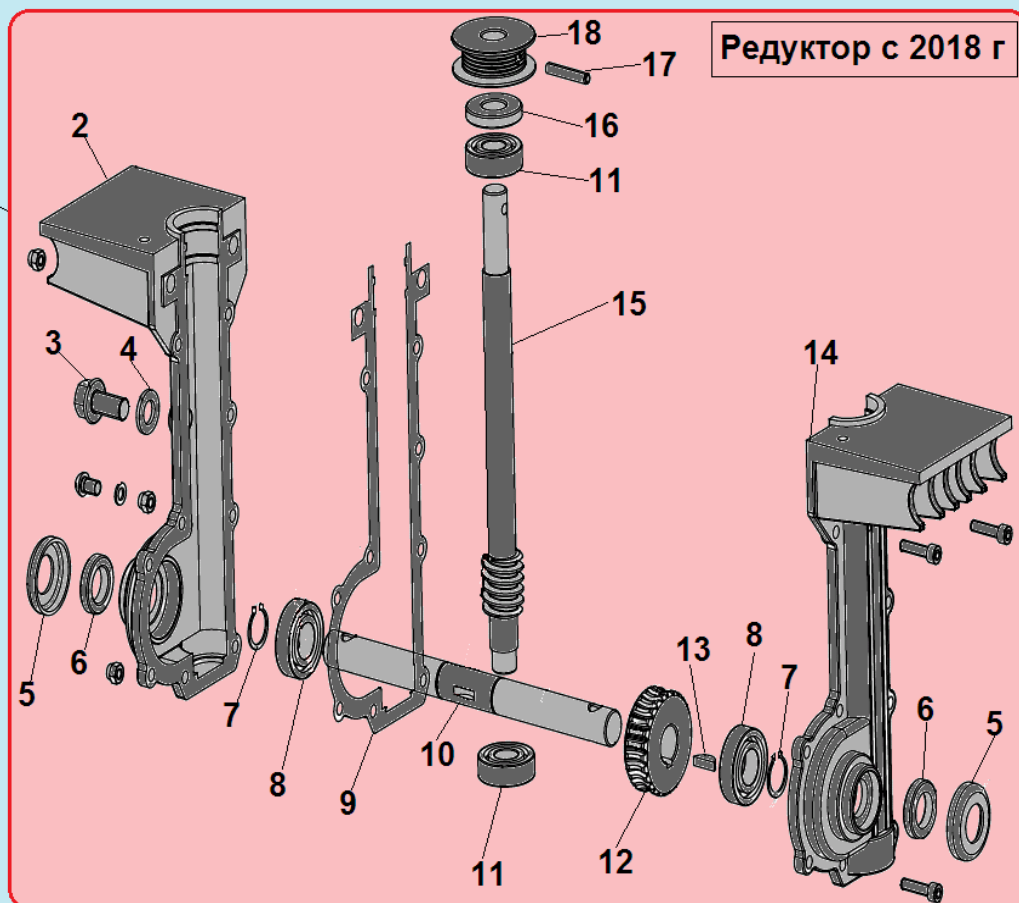


№	Артикул	Наименование	К-во	№	Артикул	Наименование	К-во
1	807011-1	Трос включения хода	1	8	801091	Болт М8х100	1
2	804063	Ручка сцепления	1	9	804082-2	Гайка пластиковая	1
3	804020	Ручка верхней рукоятки	2	10	804082-4	Корпус гайки кронштейна	4
4	808008	Верхняя рабочая рукоятка	1	11	804082-5	Кронштейн крепления рукояток	4
5	802079	Рычаг газа	1	12	804044	Заглушка нижней рукоятки	2
6	801015	Болт М6х60	1	13	808011	Рукоятка нижняя правая	1
7	807027	Трос газа	1	14	808007	Рукоятка нижняя левая	1

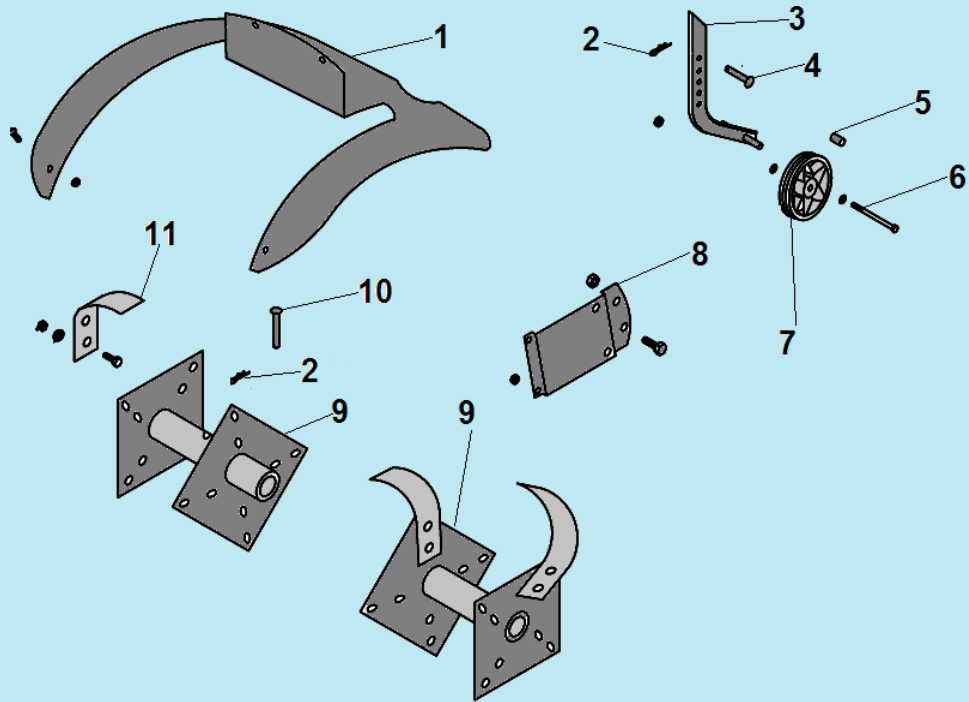


Редуктор до 2018 г

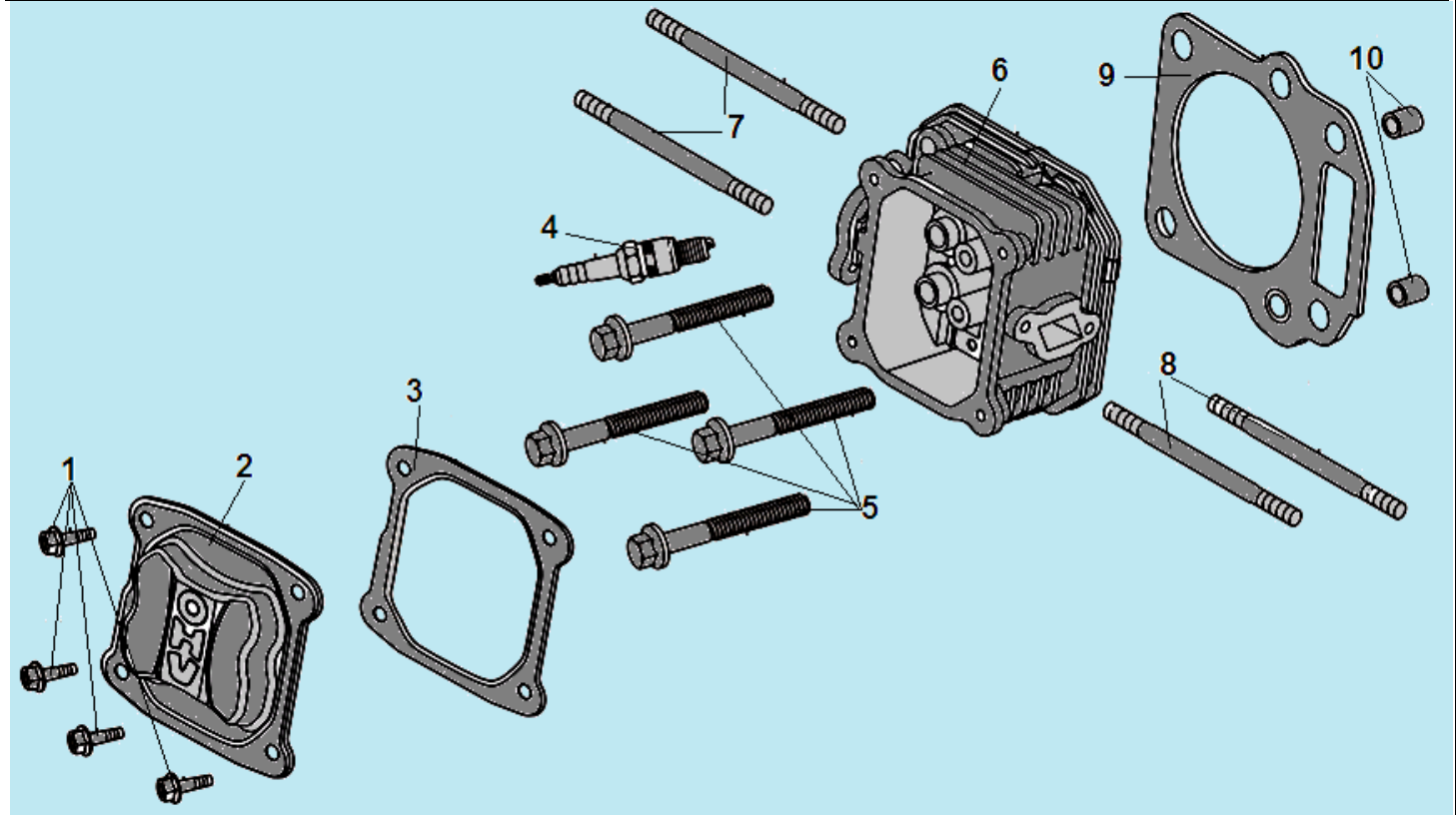
№	Артикул	Наименование	К-во	№	Артикул	Наименование	К-во
<b>1</b>	<b>803001</b>	<b>Редуктор комплект</b>	<b>1</b>	8	804029	Подшипник 6004RS	2
2	804001	Сальник 20x32x7	2	9	801182	Кольцо ф20	2
3	804059	Правая половина корпуса	1	10	805085	Шайба	2
4	804039	Шкив ремня	1	11	805051	Шестерня редуктора	1
5	804028	Подшипник 6203RS	2	12	805052	Вал привода фрез	1
6	801094	Штифт 5x35	1	13	801109	Шпонка 5x18	1
7	805053	Червячный вал	1	14	804058	Левая половина корпуса	1



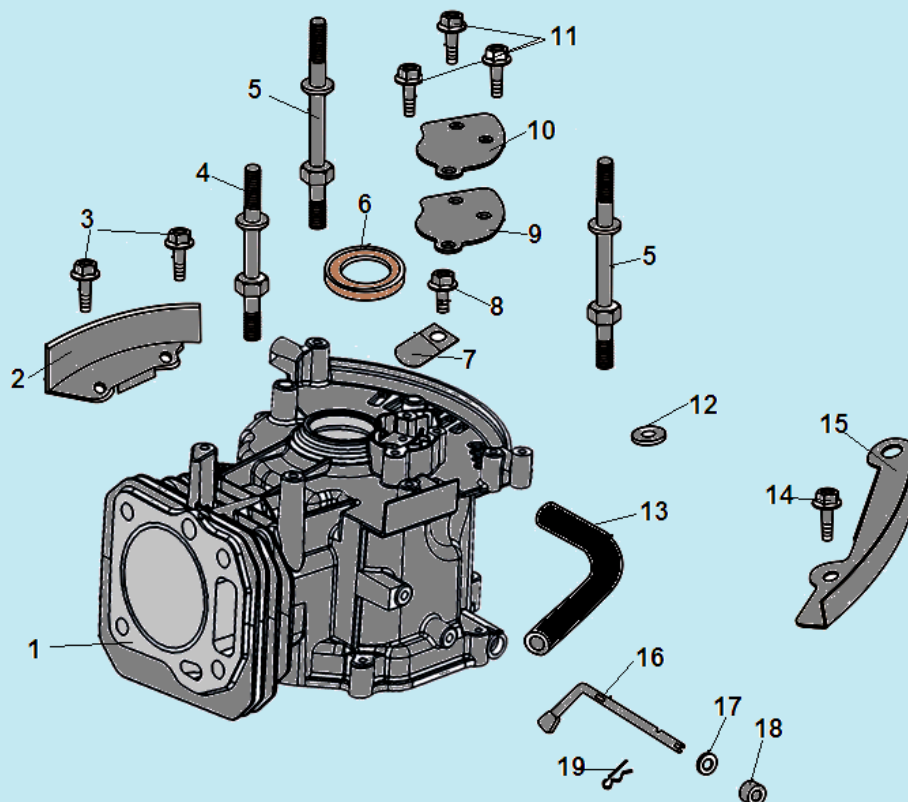
№	Артикул	Наименование	К-во	№	Артикул	Наименование	К-во
<b>1</b>	<b>C03001</b>	<b>Редуктор комплект</b>	<b>1</b>	10	805052	Вал привода фрез	1
2	804059	Правая половина корпуса	1	11	804028	Подшипник 6203RS	2
3	809120	Болт маслозаливного отверстия	1	12	805051	Шестерня редуктора	1
4	809119	Уплотнительная шайба	1	13	801109	Шпонка 5x18	1
5	802122-1	Крышка сальника	2	14	804058	Левая половина корпуса	1
6	804001	Сальник 20x32x7	2	15	805053	Червячный вал	1
7	801182	Стопорное кольцо	2	16	803062	Сальник 17x40x7	1
8	804029	Подшипник 6004RS	2	17	801094	Штифт 5x35	1
9	400039	Прокладка редуктора	1	18			



№	Артикул	Наименование	К-во	№	Артикул	Наименование	К-во
1	802052	Кожух фрез	1	7	804008	Транспортировочное колесо	1
2	801040	Шплинт	2	8	802066	Консоль крепления сошника	1
3	802054/ 90240015	Сошник	1	9	С3016	Основа фрезы	2
4	801137	Палец крепления сошника	2	10	801085	Палец крепления фрез	2
5	805054	Втулка колеса	2	11	С3017	Нож фрезы	16
6	801060	Болт М8х150	1	12			

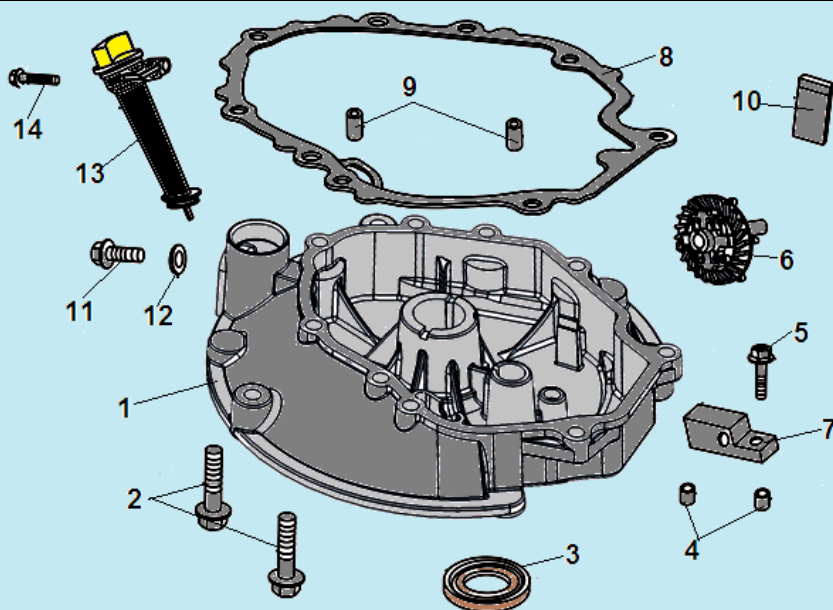


№	Артикул	Наименование	К-во	№	Артикул	Наименование	К-во
1	380020070-0001	Болт М6х16	4	6	120080288-0001	Головка цилиндра	1
2	120230083-0001	Крышка клапанов	1	7	380180101-0001	Шпилька М6х95	2
3	120250032-0001	Прокладка крышки клапанов	1	8	380180124-0001	Шпилька М6х91	2
4	F7RTC	Свеча зажигания	1	9	120150089-0001	Прокладка головки цилиндра	1
5	380140339-0001	Болт М8х50	4	10	380600117-0001	Штифт 10х14	2

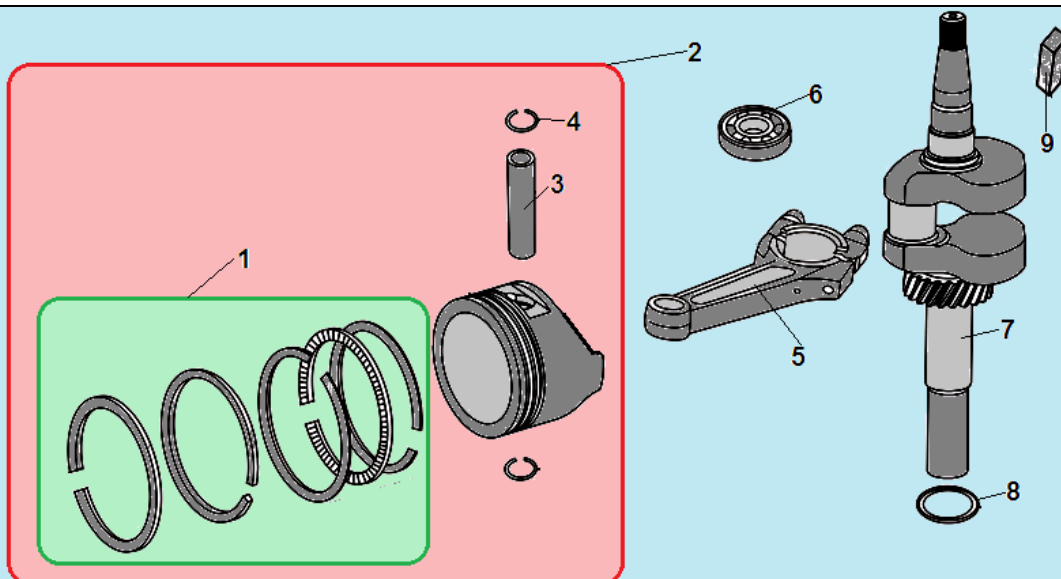


№	Артикул	Наименование	К-во	№	Артикул	Наименование	К-во
1	110810143-0001	Картер	1	11	380140441-0001	Болт М6х14	3
2	160200032-0001	Кронштейн	1	12	380821590-0001	Шайба	1
3	380140013-0005	Болт М6х16	2	13	380740521-0001	Шланг сапуна	1
4	380850002-0001	Шпилька М6х78	1	14	380140067-0003	Болт М6х12	1
5	380850006-0001	Шпилька М6х85	2	15	160200033-0001	Кронштейн	1
6	380650335-0001	Сальник 25х38х7	1	16	171630010-0001	Вал регулятора оборотов	1
7	140250006-0001	Клапан сапуна	1	17	380450527-0001	Шайба	1
8	380140037-0003	Болт М6х10	1	18	60360080000	Сальник вала 6х11х4	1
9	110850010-0001	Прокладка крышки сапуна	1	19	381350004-0001	Шплинт	1
10	110840010-0001	Крышка сапуна	1	20			

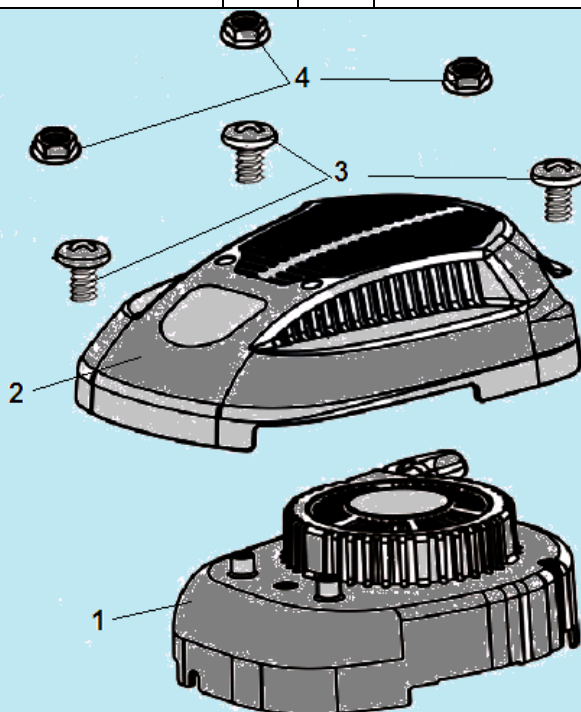




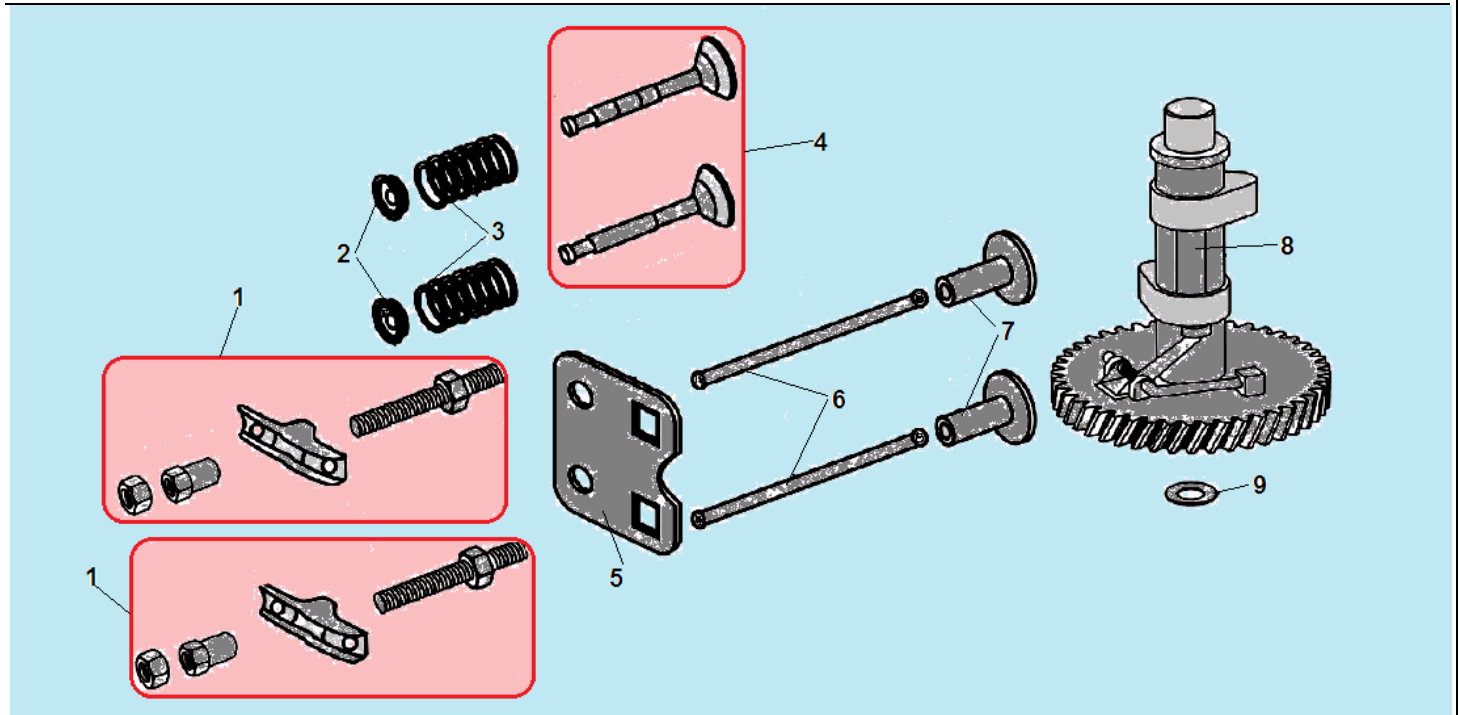
№	Артикул	Наименование	К-во	№	Артикул	Наименование	К-во
1	110820038-0001	Крышка картера	1	8	110830053-0001	Прокладка крышки картера	1
2	380140024-0006	Болт М6х28	7	9	380600120-0001	Штифт 8х14	2
3	380650347-0001/ DAC010	Сальник коленвала 41,25х25х6	1	10	150570002-0001	Маслоотражатель	1
4	380600121-0001	Штифт 8х10	2	11	110260025-0001	Болт сливного отверстия	1
5	380140077-0005	Болт М6х20	1	12	380450514-0001	Шайба	1
6	174280001-0001	Регулятор оборотов центробежный	1	13	110690016-0002	Горловина маслозаливная	1
7	171640003-0001	Держатель регулятора	1	14	380140100-0003	Болт М6х35	1



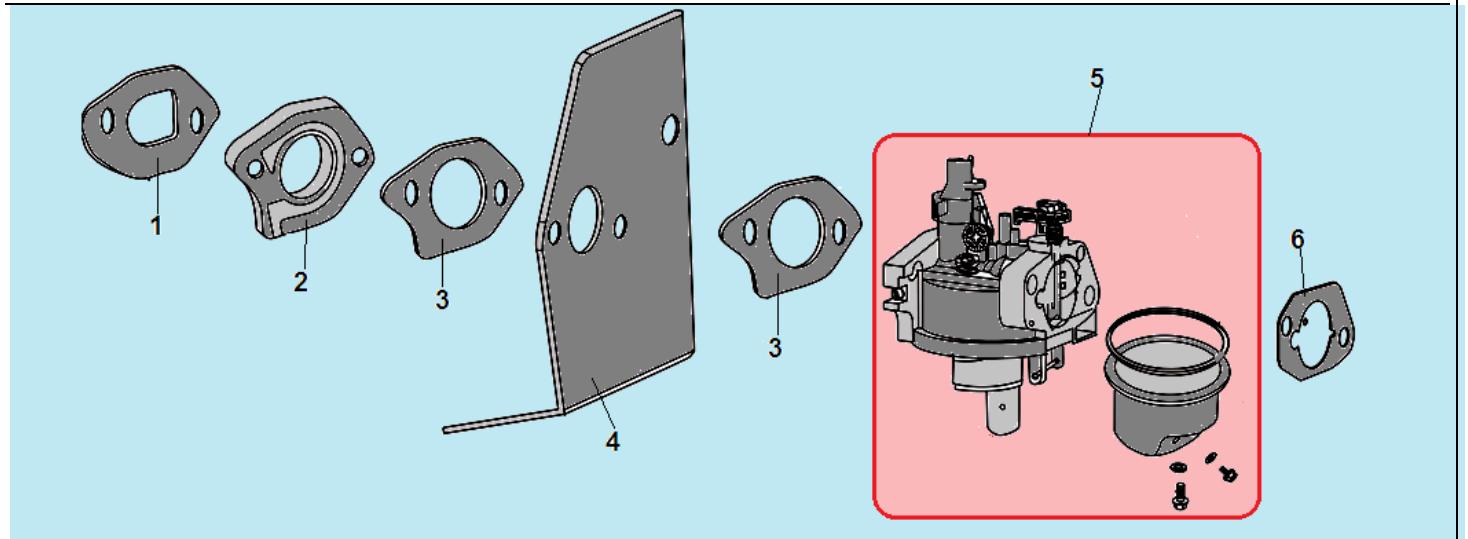
№	Артикул	Наименование	К-во	№	Артикул	Наименование	К-во
1	130070098-0001	Кольцо поршневое 61 мм комплект	1	6	521010010501	Подшипник 6205	1
2	TW00040007	Поршень комплект	1	7	130290257-0001	Коленвал	1
3	130060030-0001	Палец поршня	1	8	380450518-0001	Шайба коленвала	1
4	380560055-0001	Кольцо стопорное пальца	2	9	380620069-0001	Шпонка 25x4,78x5	1
5	130150051-0001	Шатун	1	10			



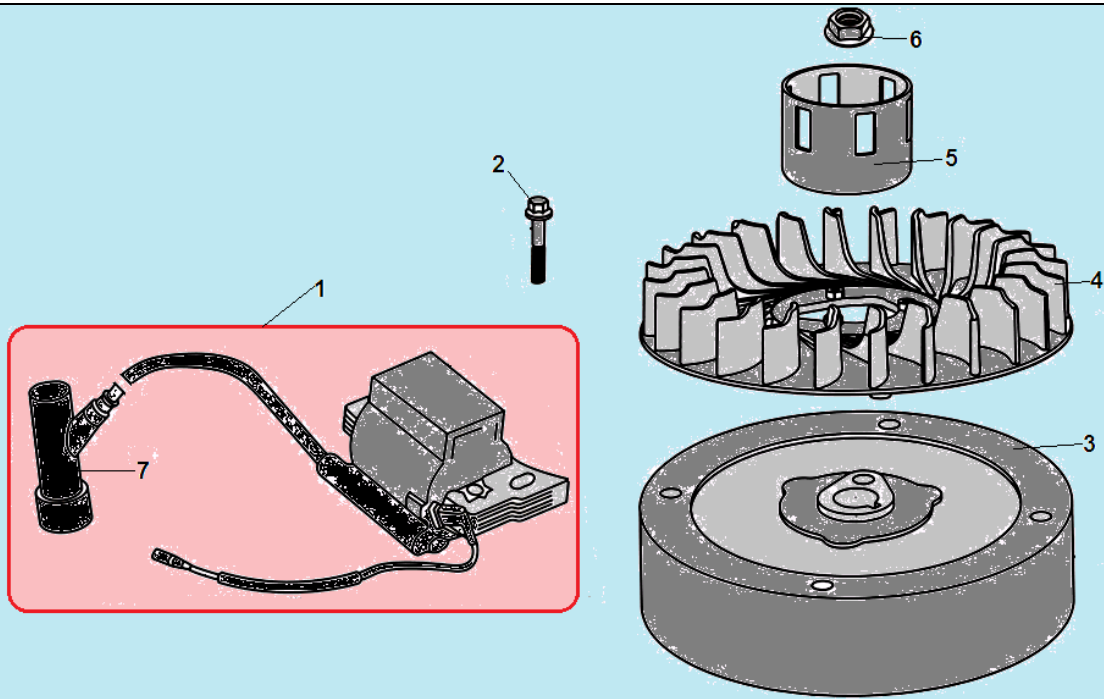
№	Артикул	Наименование	К-во	№	Артикул	Наименование	К-во
1	193490248-0001	Стартер в сборе	1	3	380200008-0005	Болт М4х10	3
2	193690003-0001	Крышка стартера защитная	1	4	380370066-0001	Гайка М6	



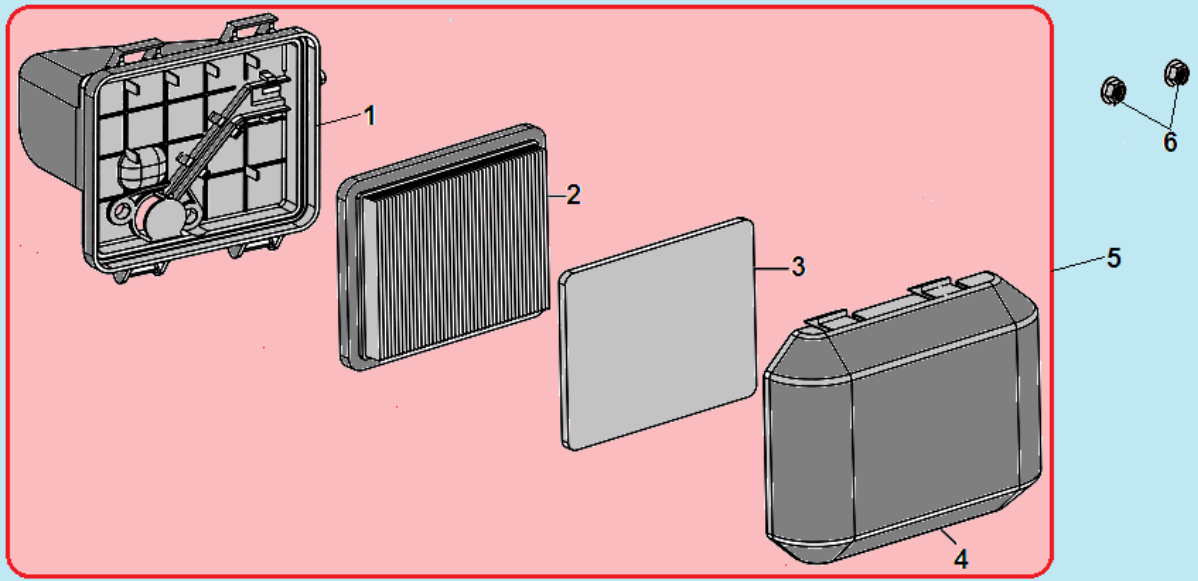
№	Артикул	Наименование	К-во	№	Артикул	Наименование	К-во
<b>1</b>	<b>140450022-0001/ DAF004</b>	<b>Коромысло клапана комплект</b>	<b>2</b>	6	140670028-0001	Толкатель клапана (штанга)	2
2	140380020-0001	Сухарь клапана	2	7	140690002-0001	Тарелка толкателя клапана	1
3	140340022-0001	Пружина клапана	2	8	140020058-0001	Распредвал	1
<b>4</b>	<b>500550034-0001</b>	<b>Клапана комплект</b>	<b>1</b>	9	380450534-0001	Шайба распредвала	1
5	140710013-0001	Направляющая толкателей клапана	1	10			



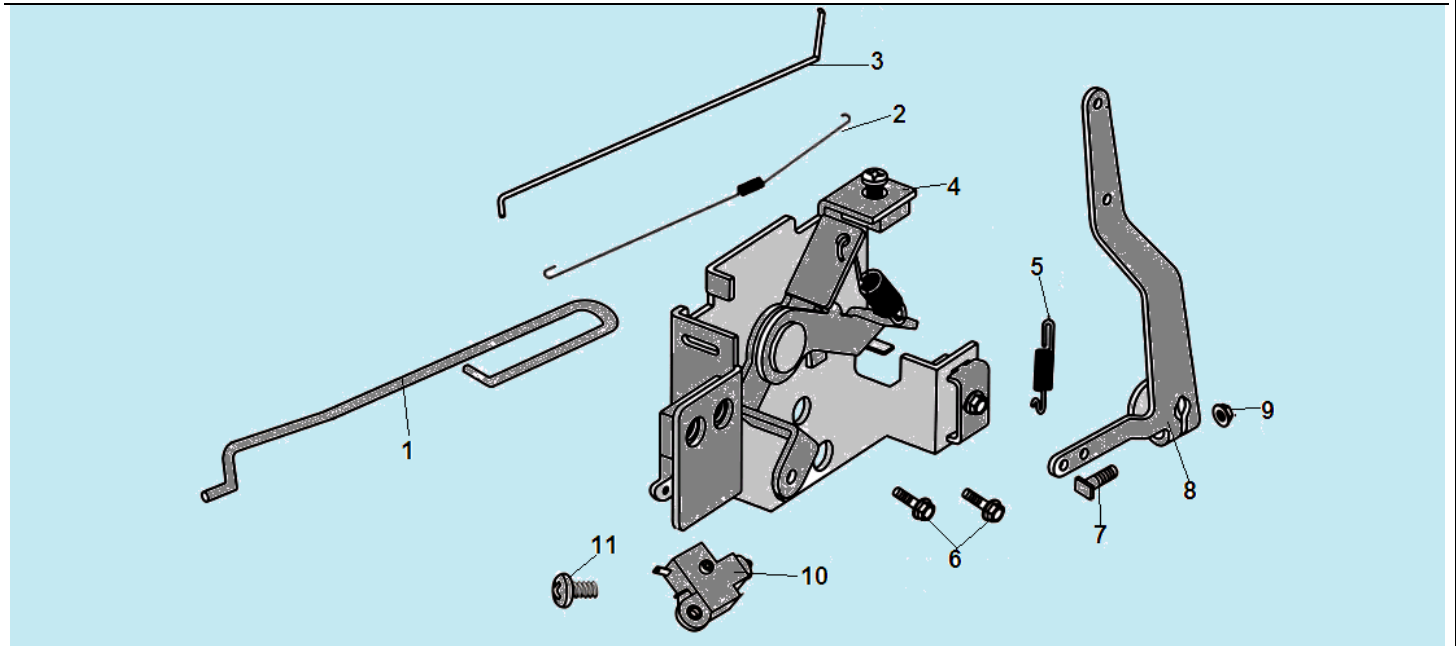
№	Артикул	Наименование	К-во	№	Артикул	Наименование	К-во
1	170430057-0001	Прокладка под теплоизолятор	1	4	170450001-0001	Прокладка под карбюратор большая	1
2	170440055-0001	Теплоизолятор	1	5	<b>170020454-0002</b>	<b>Карбюратор</b>	<b>1</b>
3	170430046-0001	Прокладка под карбюратор малая	2	6	170430067-0001	Прокладка под корпус фильтра	1



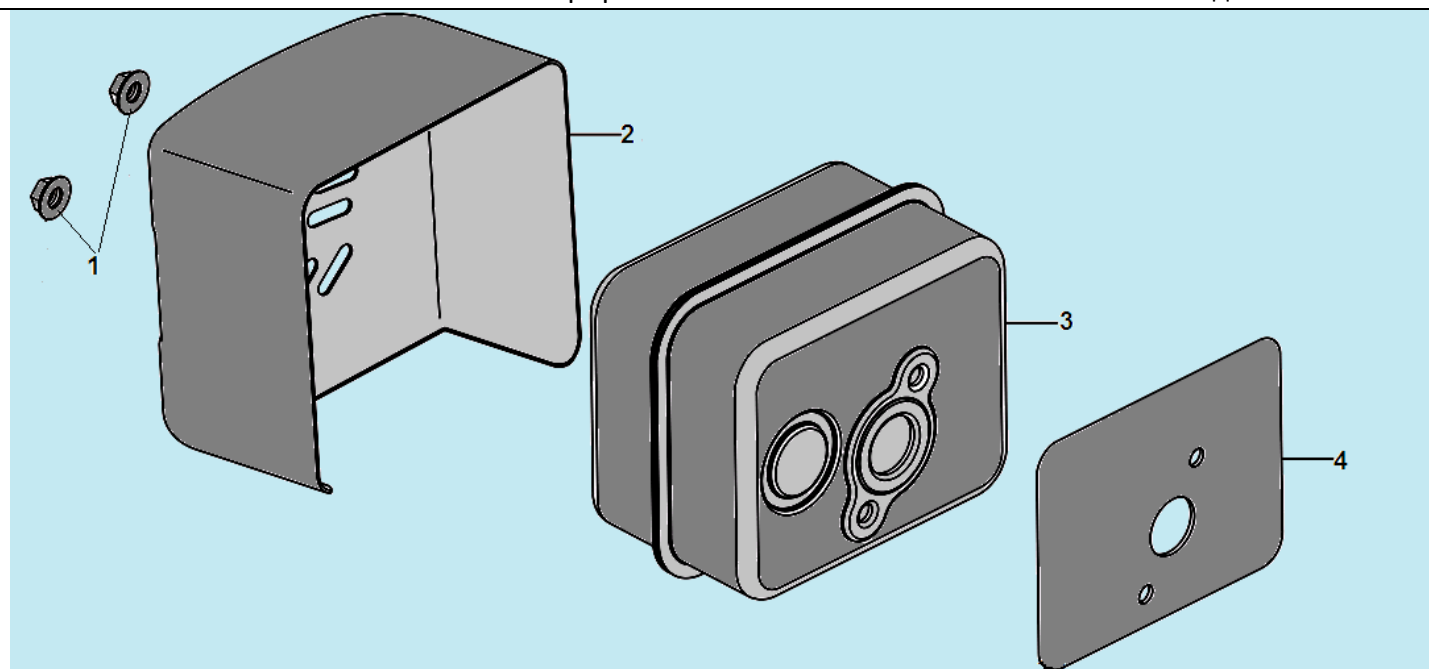
№	Артикул	Наименование	К-во	№	Артикул	Наименование	К-во
1	<b>DN01D000</b>	<b>Магнето</b>	1	5	DAJ001	Стакан маховика	1
2	380140086-0002	Болт М6х22	1	6	380370051-0001	Гайка маховика	1
3	270020126-0001	Маховик	1	7	270950072-0001	Колпачек свечи зажигания	1
4	160180015-0001	Крыльчатка маховика	1	8			



№	Артикул	Наименование	К-во	№	Артикул	Наименование	К-во
1	180020597-0001	Корпус фильтра	1	4	DQ00P027	Крышка фильтра	1
2	DQ01P025	Фильтр воздушный основной	1	5	<b>180020597-0001</b>	<b>Корпус фильтра комплект</b>	<b>1</b>
3	180130157-0001	Фильтр предварительный	1	6	380370066-0001	Гайка М6	2

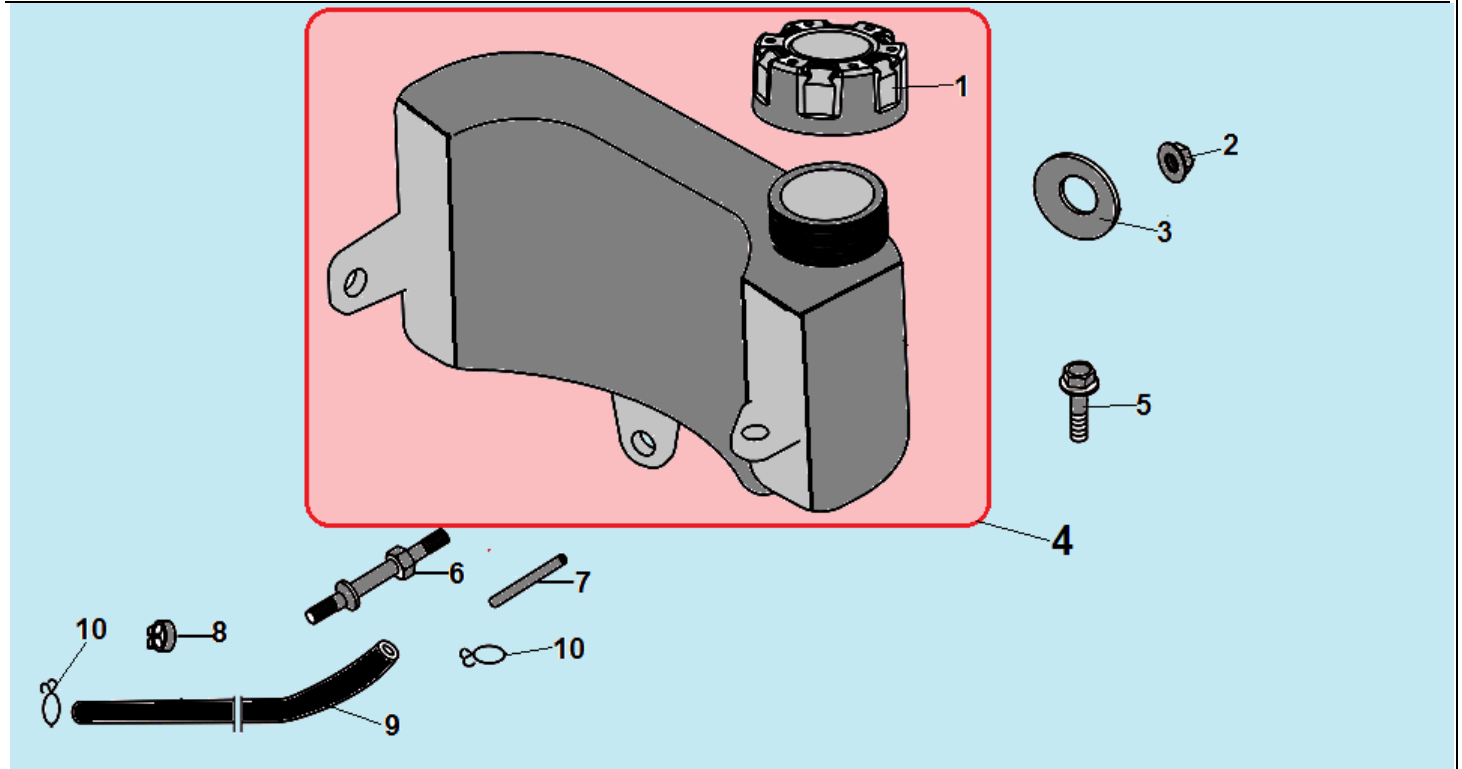


№	Артикул	Наименование	К-во	№	Артикул	Наименование	К-во
1	171650004-0001	Тяга заслонки	1	7	380250002-0001	Болт М6х21	1
2	171610003-0001	Пружина тяги рычага	1	8	171620015-0001	Рычаг регулятора	1
3	171590018-0001	Тяга рычага регулятора	1	9	380370048-0001	Гайка М6	1
4	171680037-0001	Площадка рычага дросселя	1	10	271660026-0001	Выключатель зажигания	1
5	171600018-0001	Пружина рычага	1	11	380200008-0005	Винт М4х10	1
6	380140067-0003	Болт М6х12	2				

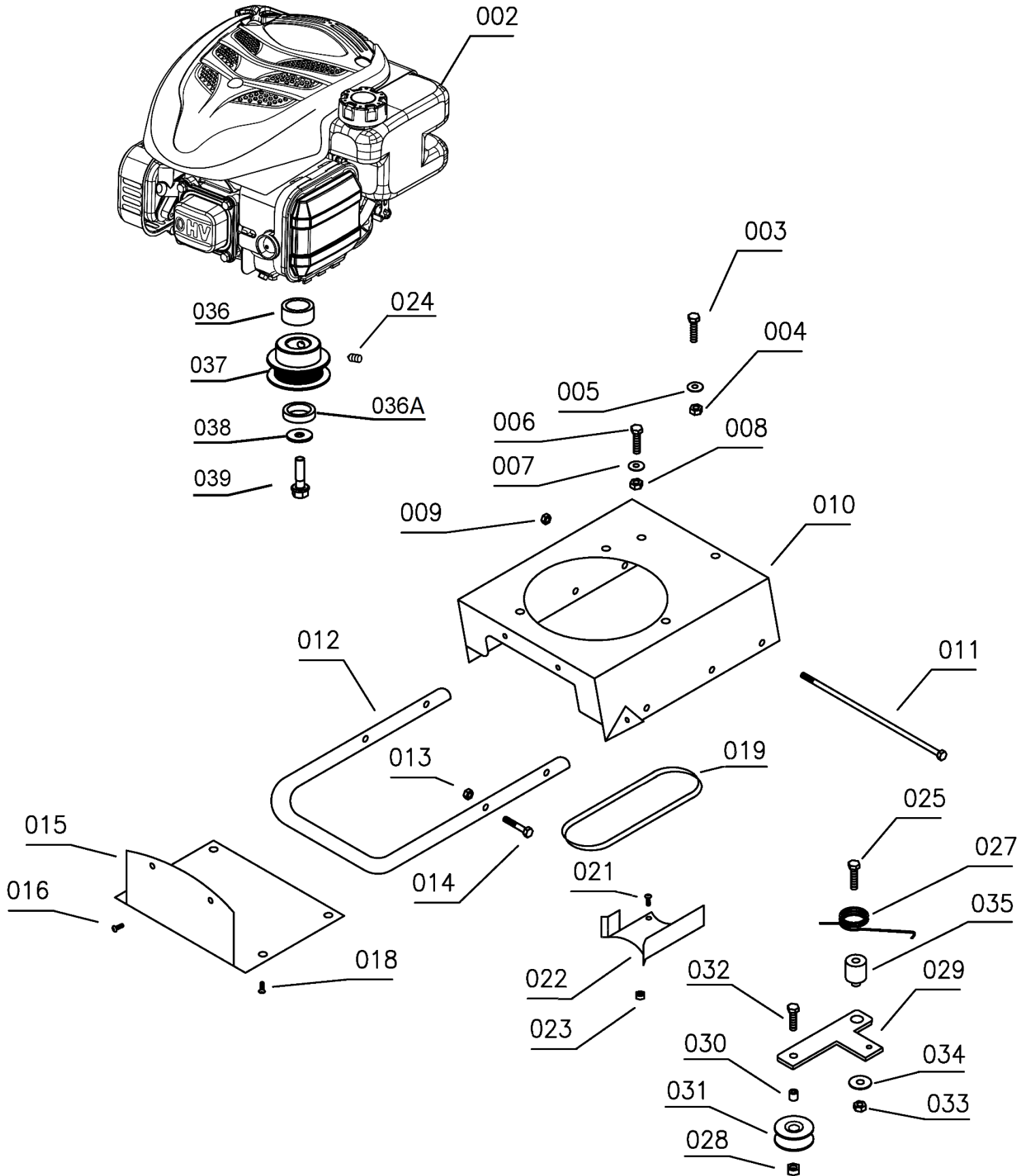


№	Артикул	Наименование	К-во	№	Артикул	Наименование	К-во
1	380370048-0001	Гайка М6	2	3	180571313-0001	Глушитель	1
2	180960026-0001	Кожух глушителя	1	4	180660065-0001	Прокладка цилиндра	1





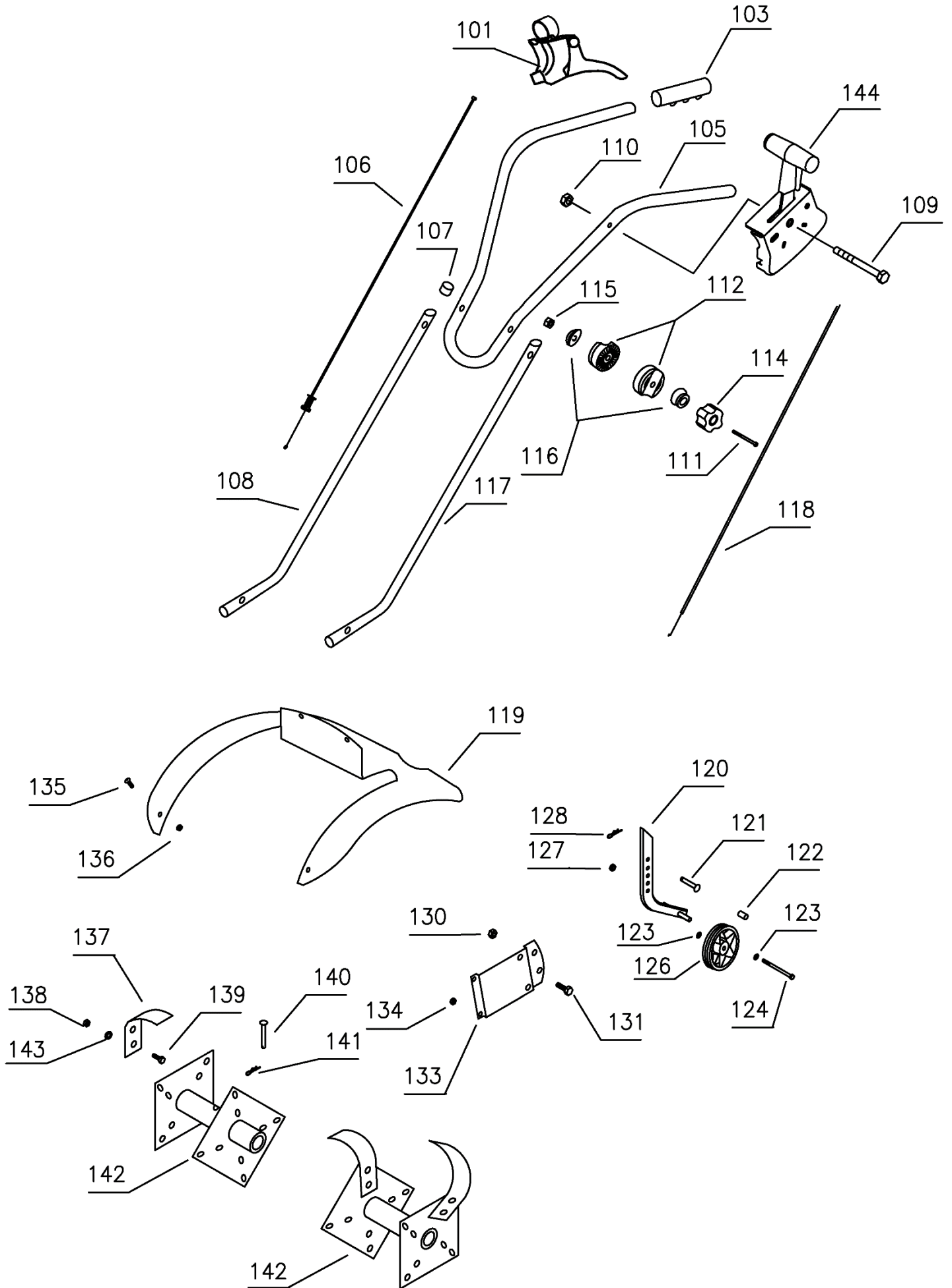
№	Артикул	Наименование	К-во	№	Артикул	Наименование	К-во
1	170870094-0001	Крышка топливного бака	1	6	380850003-0001	Шпилька М6х60	1
2	380370048-0001	Гайка М6	1	7	170010017-0001	Фильтр топливный	1
3	380450444-0002	Шайба	1	8	380930025-0001	Стопорная шайба	1
<b>4</b>	<b>170490149-0001</b>	<b>Бак топливный</b>	<b>1</b>	9	380750234-0001	Шланг топливный	1
5	380140013-0005	Болт М6х16	1	10	380950190-0001	Хомут шланга	1



Расшифровка обозначений на стр. 2

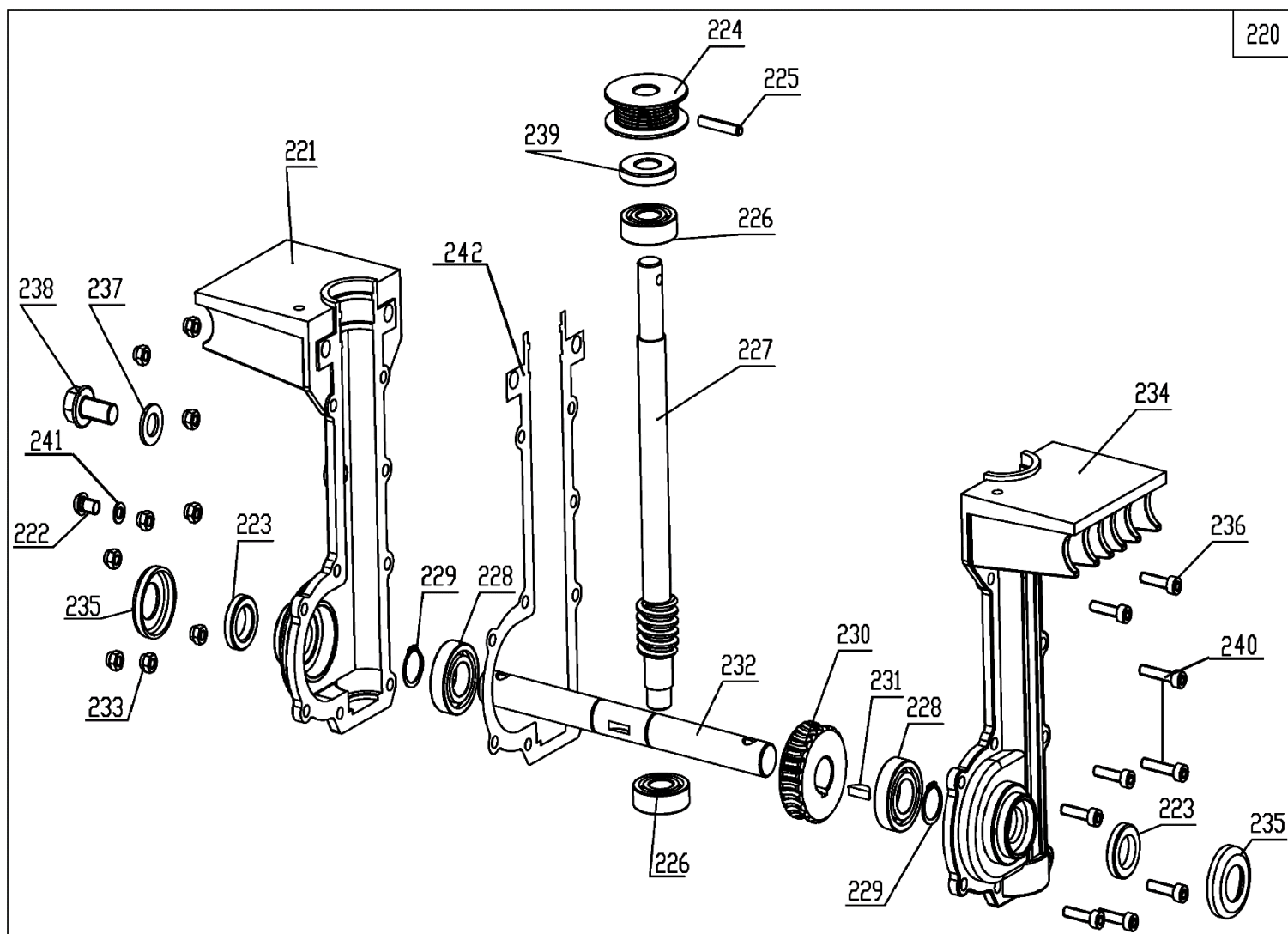
№	Артикул	Наименование	№	Артикул	Наименование
002	*	Двигатель 139 см <sup>3</sup>	022	802065	Кожух ремня
003	801004	Болт М8х40	023	801023	Гайка самоконтрящаяся М6
004	801022	Гайка самостопорящаяся М8	024	801093	Винт стопорный М8х10
005		Шайба	025	801004	Болт М8х40
006	801086	Винт М8х35	027	805084	Пружина возвратная
007	801072	Шайба М8	028	801024	Гайка самоконтрящаяся М8
008	801022	Гайка самостопорящаяся М8	029		Кронштейн ролика
009	801022	Гайка самостопорящаяся М8	030	801070	Втулка 13мм
010	802064	Рама двигателя	031	804015	Ролик натяжения ремня
011	801095	Болт М8х250	032	801086	Болт М8х35
012	808026	Рама	033	801024	Гайка самоконтрящаяся М8
013	801022	Гайка самостопорящаяся М8	034	801054	Шайба 8х28х1,5
014	801004	Болт М8х40	035	805055	Втулка натяжного устройства
015	802053	Крышка рамы	036		Втулка 15мм
016	801001	Болт М6х14	036А		Втулка 5мм
018	801001	Болт М6х14	037	804038	Шкив ремня (двигатель)
019	807018	Ремень 5PJ163	038	801051	Шайба 10х30х2
021	801140	Винт М6х18	039		Болт М10х35

\*Компоненты двигателя рассматриваются начиная с бой страницы каталога



Расшифровка обозначений на стр. 4

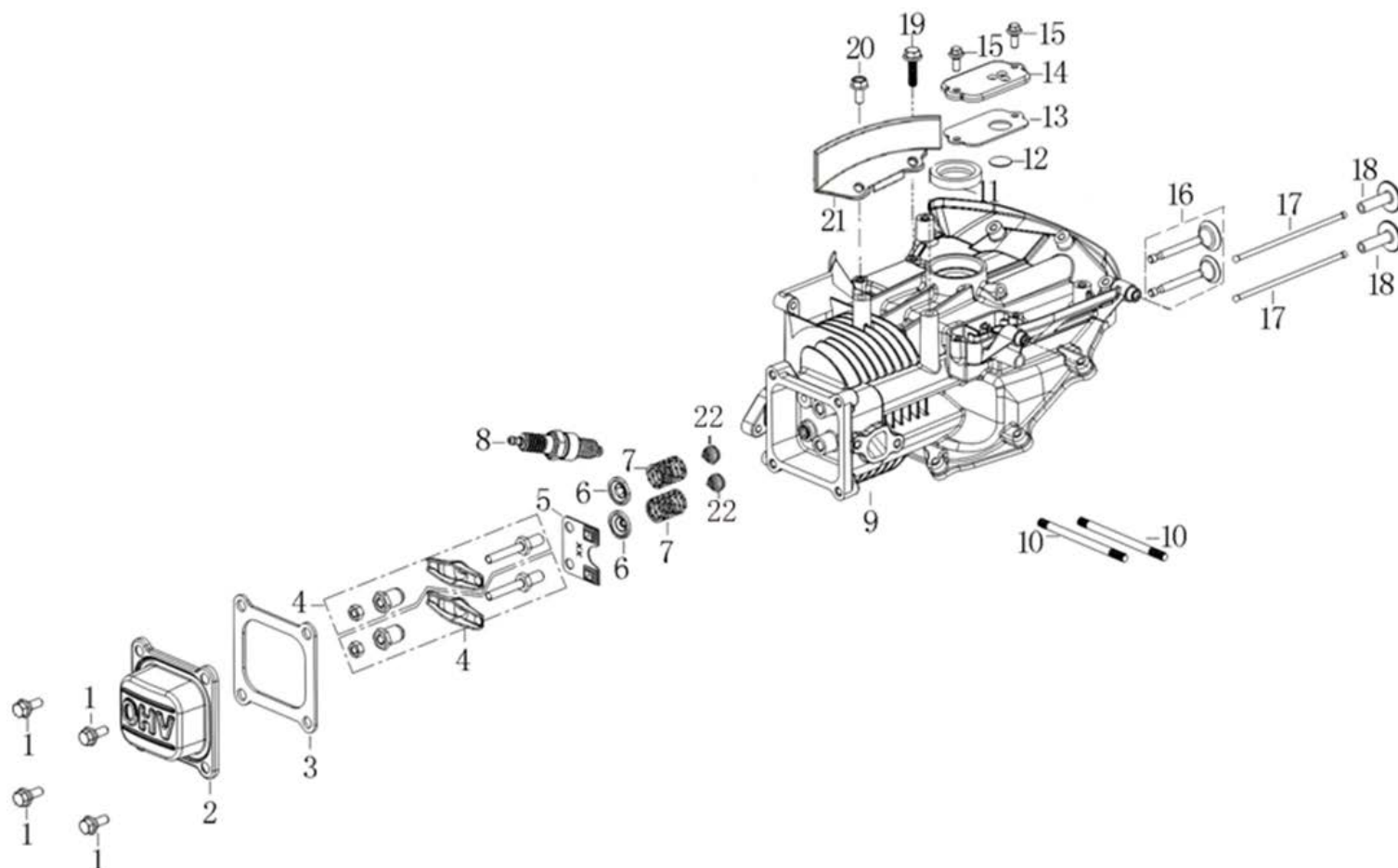
№	Артикул	Наименование	№	Артикул	Наименование
101	804063	Ручка сцепления	123	801054	Шайба 8x25x1,5
103	804020	Ручка верхней рукоятки	124	801060	Болт М8х150
105	808008	Верхняя рабочая рукоятка	126	804008	Колесо транспортировочное
106	807011-1	Трос включения хода	127	801022	Гайка самоконтрящаяся М8
107	804044	Заглушка нижней рукоятки	128	801040	Шплинт
108	808011	Рукоятка нижняя правая	130	801024	Гайка самоконтрящаяся М8
109	801015	Болт М6х60	131	801073	Болт М8х16
110	801151	Гайка самоконтрящаяся М6	133	802066	Консоль крепления сошника
111	801091	Болт М8х100	134	801023	Гайка самоконтрящаяся М6
112	804082-5	Кронштейн крепления рукояток	135	801002	Винт М5х12
114	804082-2	Гайка барашек пластиковая	136	801021	Гайка М5
115	801154	Гайка М8	137	С3017	Нож фрезы (802035)
116	804082-4	Корпус гайки кронштейна	138	801154	Гайка М8
117	808007	Рукоятка нижняя левая	139	801080	Болт М8х16
118	807027	Трос газа	140	801085	Палец крепления фрез
119	802052	Кожух фрез	141	801040	Шплинт пружинный
120	90240015	Сошник (802054)	142	С3016	Основа фрезы (802034)
121	801137	Палец крепления сошника	143	801062	Шайба М8
122	805054	Втулка колеса	144	802079	Рычаг газа



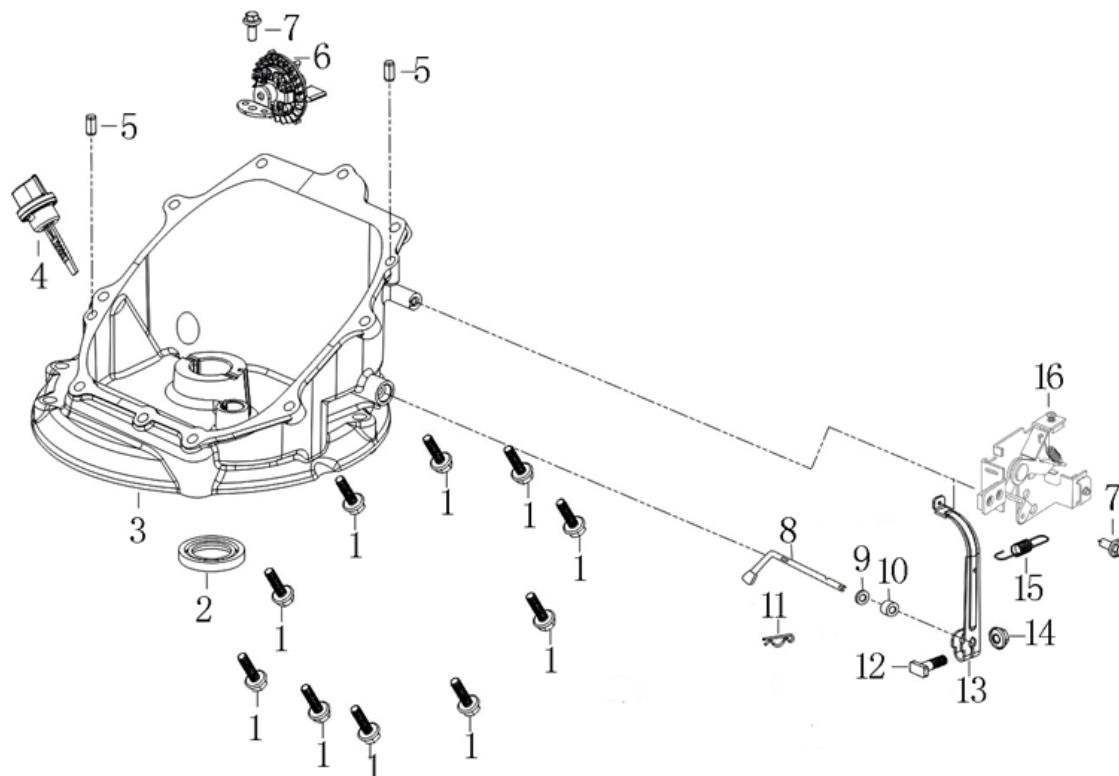
№	Артикул	Наименование	№	Артикул	Наименование
220	C03001*	Редуктор комплект	232	805052	Вал привода фрез
221	804059	Половина корпуса правая	233	801023	Гайка самоконтрящаяся М6
222	801144	Винт М8х10	234	804058	Половина корпуса левая
223	804001	Сальник 20х32х7	235	802122-1	Крышка сальника
224	804039	Шкив ремня (редуктор)	236	801100	Винт М6х22
225	801094	Штифт 5х35	237	809119	Уплотнительная шайба
226	804028	Подшипник 6203RS	238	809120	Болт маслосливного отверстия
227	805053	Вал червячный	239	803062	Сальник 17х40х7
228	804029	Подшипник 6004RS	240	801017	Винт М6х30
229	801182	Кольцо стопорное	241	801092	Шайба медная 8х16х1
230	805051	Шестерня редуктора	242	400039	Прокладка редуктора
231	801109	Шпонка 5х18			

\*Рассматриваемый в данной детализовке редуктор применяется с 2018 года, отличительные внешние признаки – наличие прокладки (242) между половинами корпуса, масляной пробки (238), крышек сальников (235).

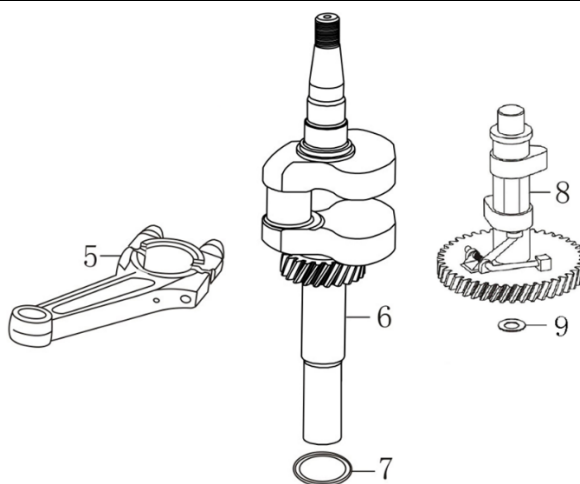
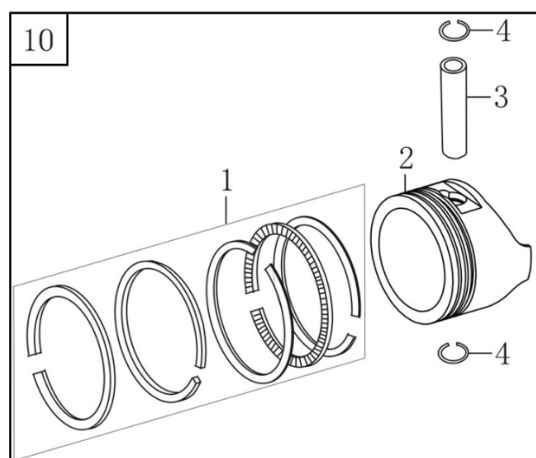
На страницах 6-10 рассматриваются компоненты двигателя, нумерация на каждой иллюстрации начинается заново. Данный двигатель применяется с 2020 года.



№	Артикул	Наименование	№	Артикул	Наименование
1	380020070-0001	Болт М6х16.5	12	110860005-0001	Клапан вентиляции картера
2	120230118-0001	Крышка клапанов	13	110850019-0001	Прокладка камеры вентиляции картера
3	120250045-0001	Прокладка крышки клапанов	14	110840027-0001	Крышка камеры вентиляции картера
4	140450022-0001	Коромысло клапана комплект (140450060-0001)	15	380140167-0002	Болт М5х12
5	140710013-0002	Направляющая толкателей клапана	16	500550071-0001	Клапаны комплект (500550034-0001)
6	140380020-0001	Сухарь клапана	17	140670029-0001	Толкатель клапана
7	140340039-0001	Пружина клапана	18	140690002-0001	Тарелка толкателя клапана
8	F7RTC	Свеча зажигания (270960014-0001)	19	380140103-0004	Болт М6х25
9	110810361-0001	Картер D=65мм	20	380140209-0001	Болт М6х14
10	380180124-0001	Шпилька М6х91	21	160200062-0001	Пластина боковая
11	380650335-0001	Сальник 25х38х7	22	140400016-0001	Колпачок маслоъемный

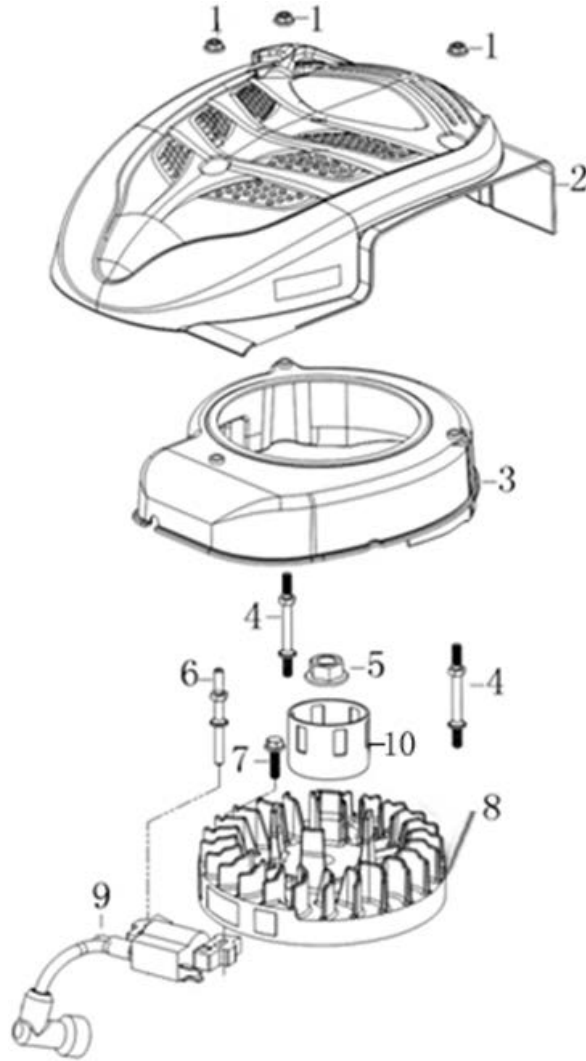


№	Артикул	Наименование	№	Артикул	Наименование
1	380140103-0004	Болт М6х22	9	380450527-0001	Шайба 6х13х1,65
2	DAC010	Сальник коленвала (380650347-0001)	10	60360080000	Сальник вала 6х11х4 (380650338-0001)
3	110820117-0001	Крышка картера	11	381350004-0001	Шплинт
4	110690067-0001	Щуп уровня масла	12	380250002-0001	Болт с Т-обр. головкой М6х21
5	380600241-0001	Штифт 6х16	13	171620033-0003	Рычаг регулятора оборотов
6	171750024-0001	Регулятор оборотов центробежный	14	380370048-0001	Гайка М6
7	380140167-0002	Болт М5х12	15	171600083-0001	Пружина
8	171630010-0002	Вал рычага регулятора оборотов	16	171680122-0001	Кронштейн

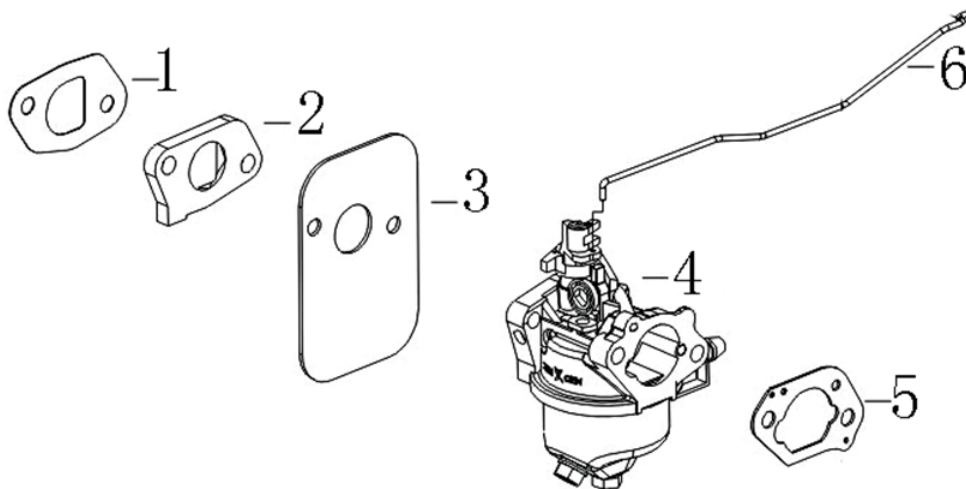


№	Артикул	Наименование	№	Артикул	Наименование
1	130070257-0001	Кольцо поршневое 65х1х1х2 комплект	6	130290413-0001	Коленвал
2	130030301-0001	Поршень 65мм	7	380450518-0001	Шайба 25,4х34х1
3	130060030-0001	Палец поршневой 13х47	8	140020048-0001	Распредвал (140020114-0001)
4	380560055-0001	Кольцо стопорное	9	380450534-0001	Шайба 14,2х20х1
5	130150099-0001	Шатун	10	TW00040052	Поршень 65мм, комплект

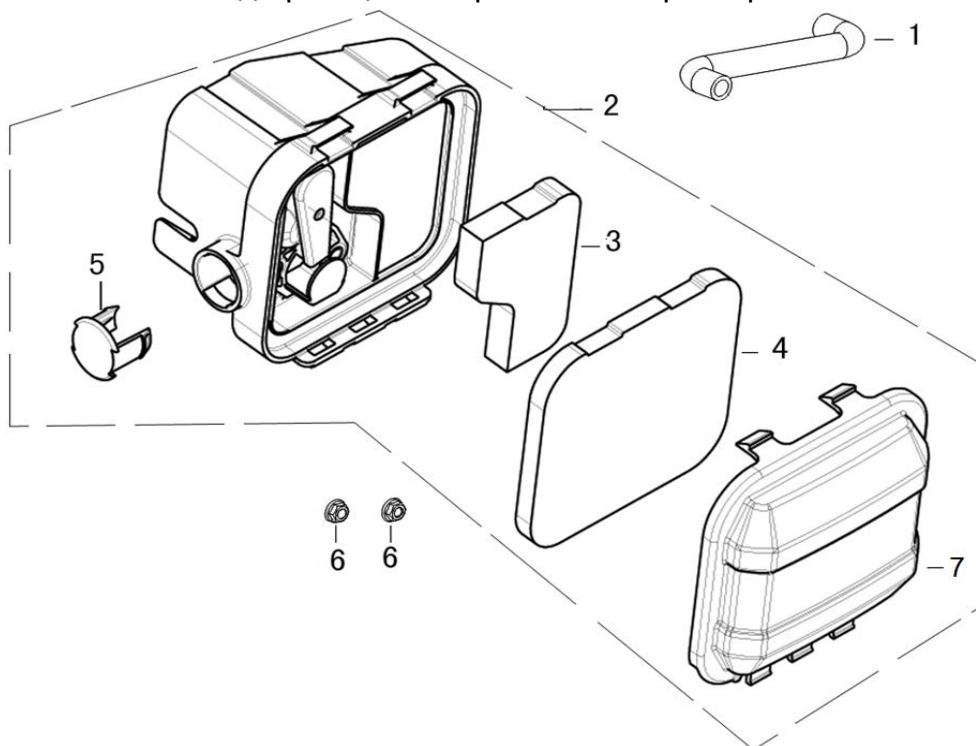




№	Артикул	Наименование	№	Артикул	Наименование
1	380370066-0001	Гайка М6	6	380850016-0001	Шпилька М6х72
2	193490246-0002	Стартер в сборе ручной	7	380140103-0004	Болт М6х22
3	160210109-0003	Кожух маховика	8	270020453-0001	Маховик
4	380850010-0001	Шпилька М6х78	9	270920359-0001	Магнето
5	380370051-0001	Гайка М14х1,5	10	193590033-0001	Стакан маховика

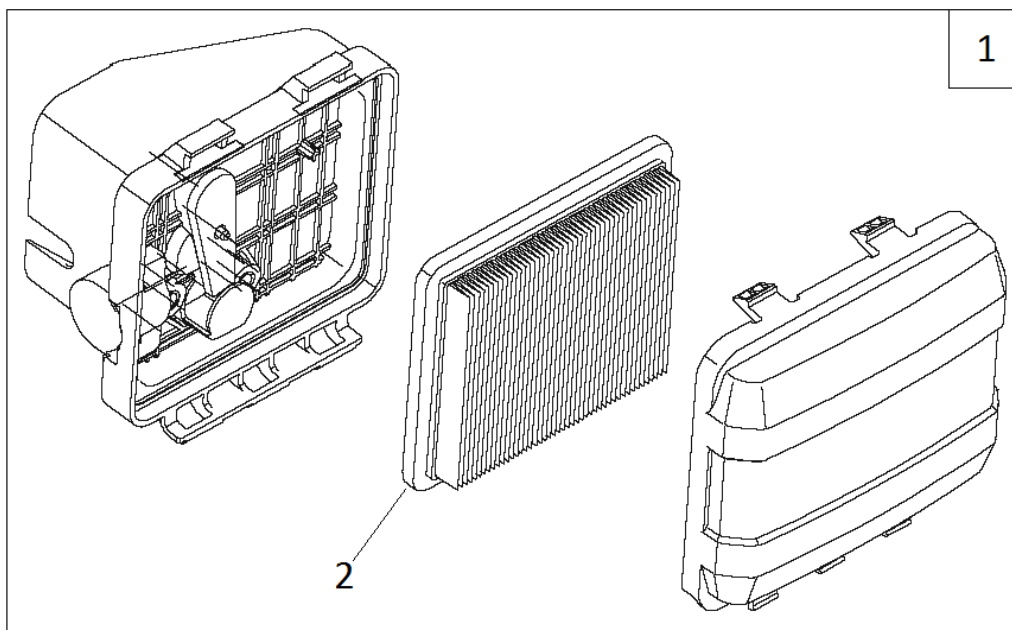


№	Артикул	Наименование	№	Артикул	Наименование
1	170430148-0001	Прокладка под теплоизолятор	4	170022271-0001	Карбюратор
2	170440126-0001	Теплоизолятор карбюратора (170440055-0001)	5	170430162-0001	Прокладка под корпус воздушного фильтра
3	170450006-0001	Прокладка под карбюратор большая	6	171590025-0001	Тяга дроссельной заслонки



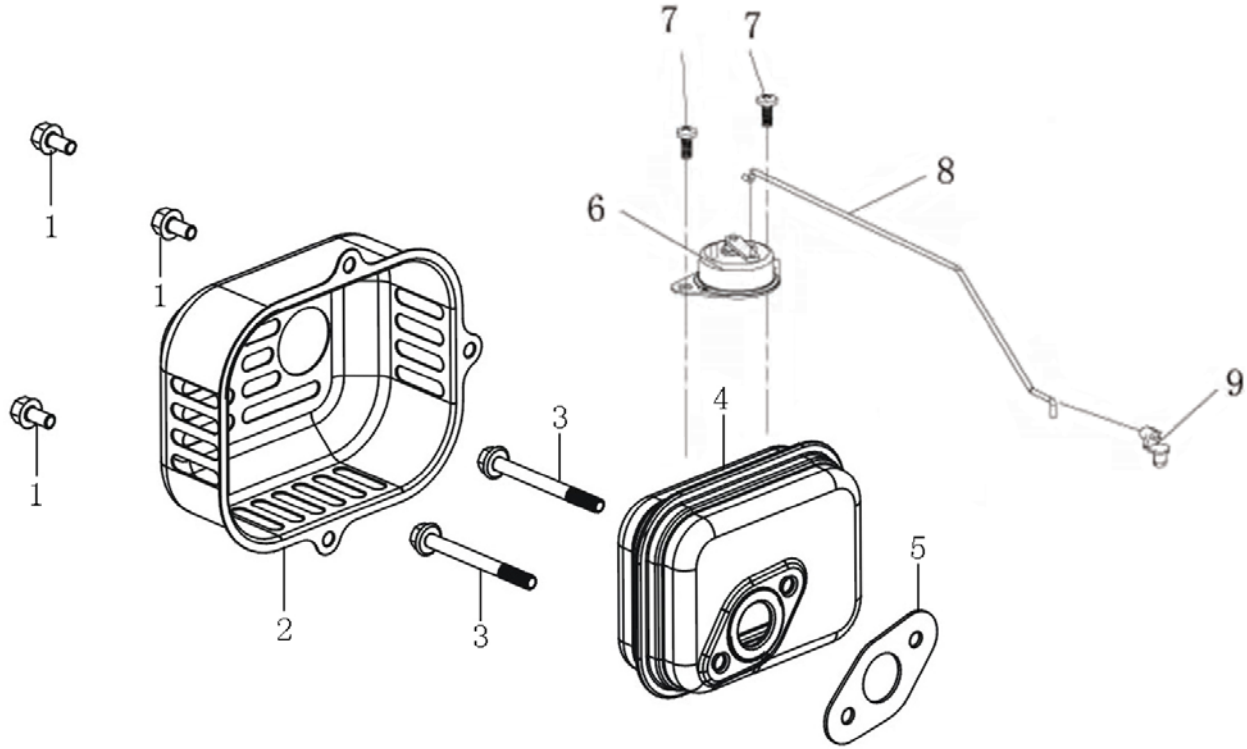
№	Артикул	Наименование	№	Артикул	Наименование
1	380741094-0002	Шланг сапуна	4	180130250-0001	Фильтр воздушный основной
2	180020949-0001	Корпус воздушного фильтра	5	381000374-0001	Заглушка
3	180130251-0001	Фильтр воздушный предварительный	6	380370066-0001	Гайка М6
7	180070204-0001	Крышка воздушного фильтра			

### Модификация с бумажным фильтром

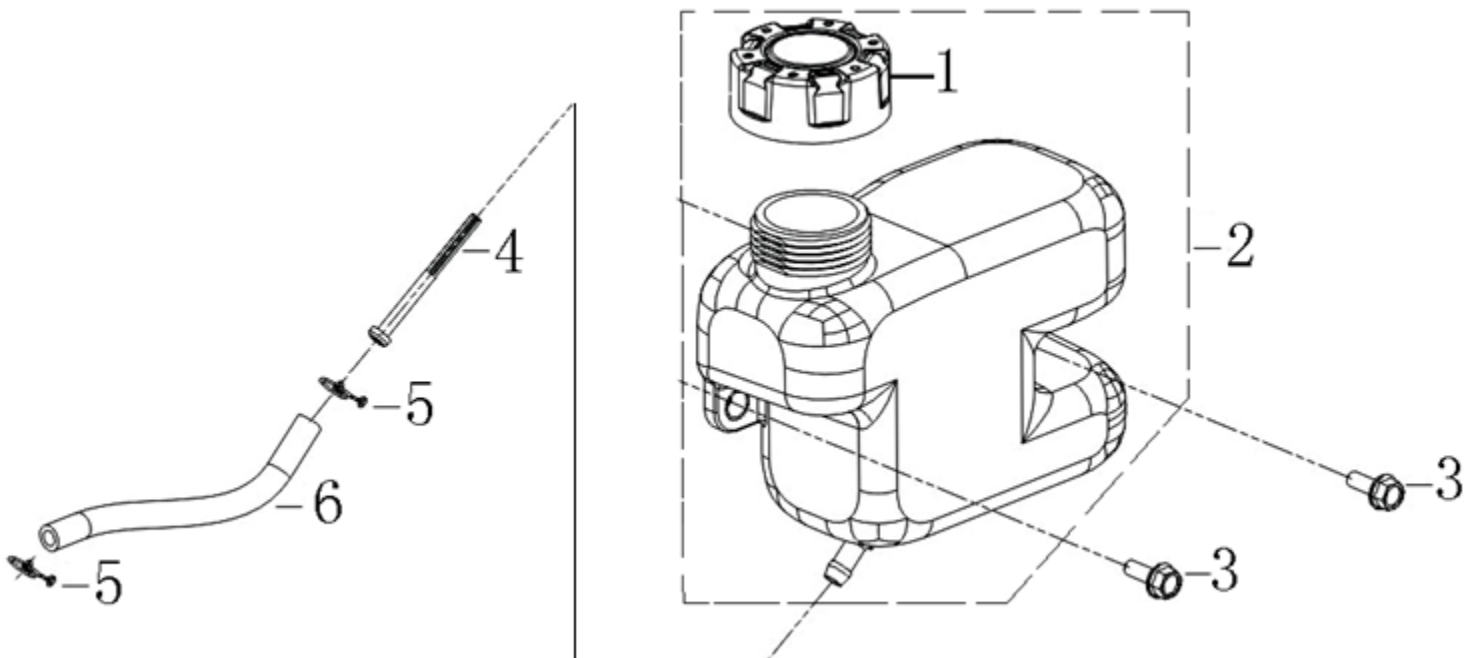


№	Артикул	Наименование	№	Артикул	Наименование
1	180021086-0002	Корпус воздушного фильтра	2	180130347-0001	Фильтр воздушный

В любом случае при замене корпуса в сборе следует устанавливать фильтр с бумажным элементом!!!



№	Артикул	Наименование	№	Артикул	Наименование
1	380140209-0001	Болт М6х14	6	171470012-0001	Термостат воздушной заслонки
2	180960128-0001	Экран теплозащитный	7	380140167-0002	Винт М5х12
3	380140173-0002	Болт М6х60	8	171650040-0001	Тяга воздушной заслонки
4	180572097-0002	Глушитель	9	173090001-0001	Стопор тяги
5	180660077-0001	Прокладка глушителя			



№	Артикул	Наименование	№	Артикул	Наименование
1	170870094-0001	Крышка топливного бака	4	170010017-0001	Фильтр топливный
2	170490156-0001	Бак топливный	5	380950190-0001	Хомут топливного шланга
3	380020071-0001	Болт М6х15	6	380750320-0002	Шланг топливный 5,5х9,5 (обрезать до 120мм)